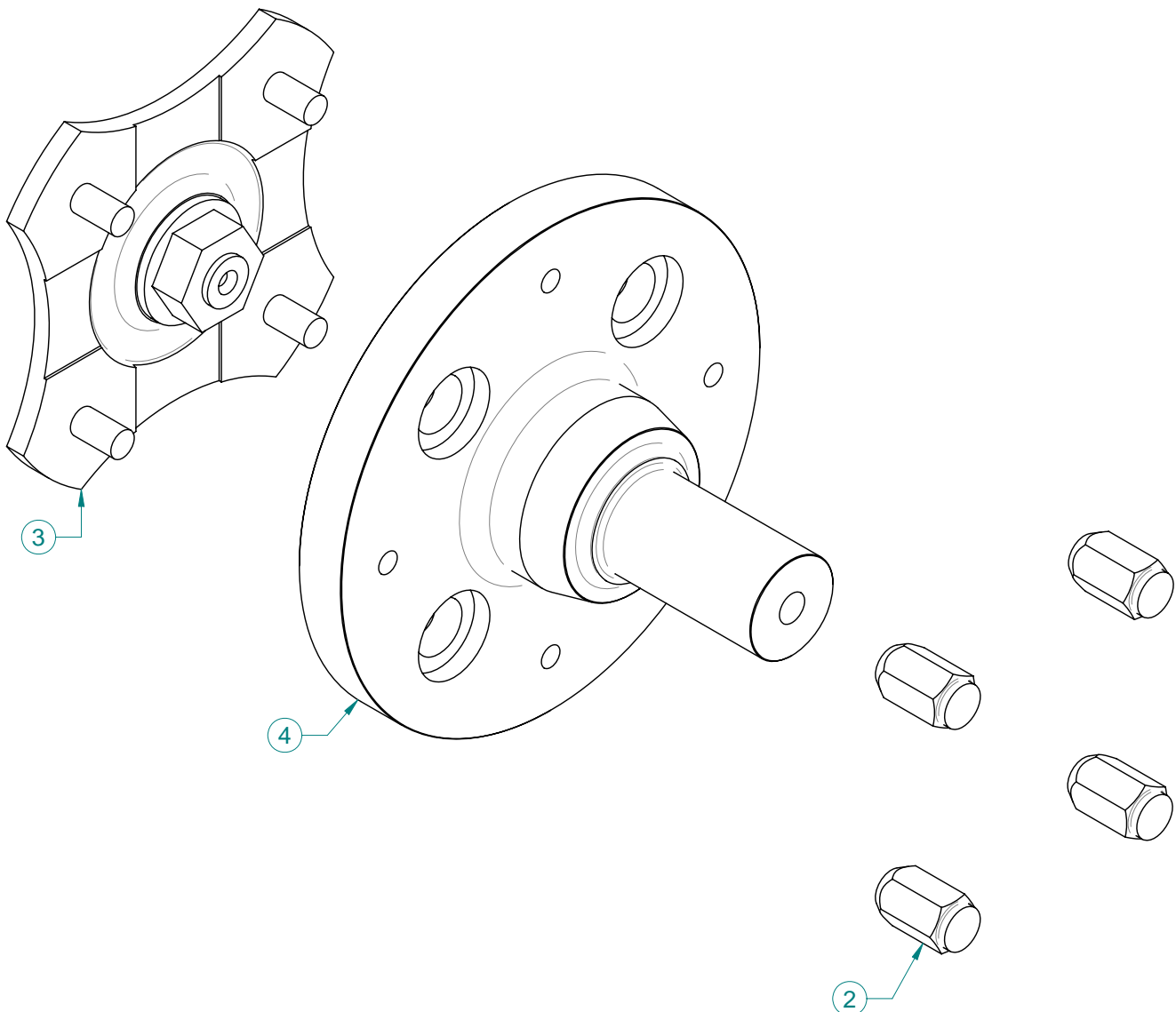


## Installation des moyeux

1 - Placer les moyeux cat-track(item 1) sur les moyeux du VTT(item 3) avec les écrous fournis(item 2), comme montré ci-dessous .

## Assemblage moyeu



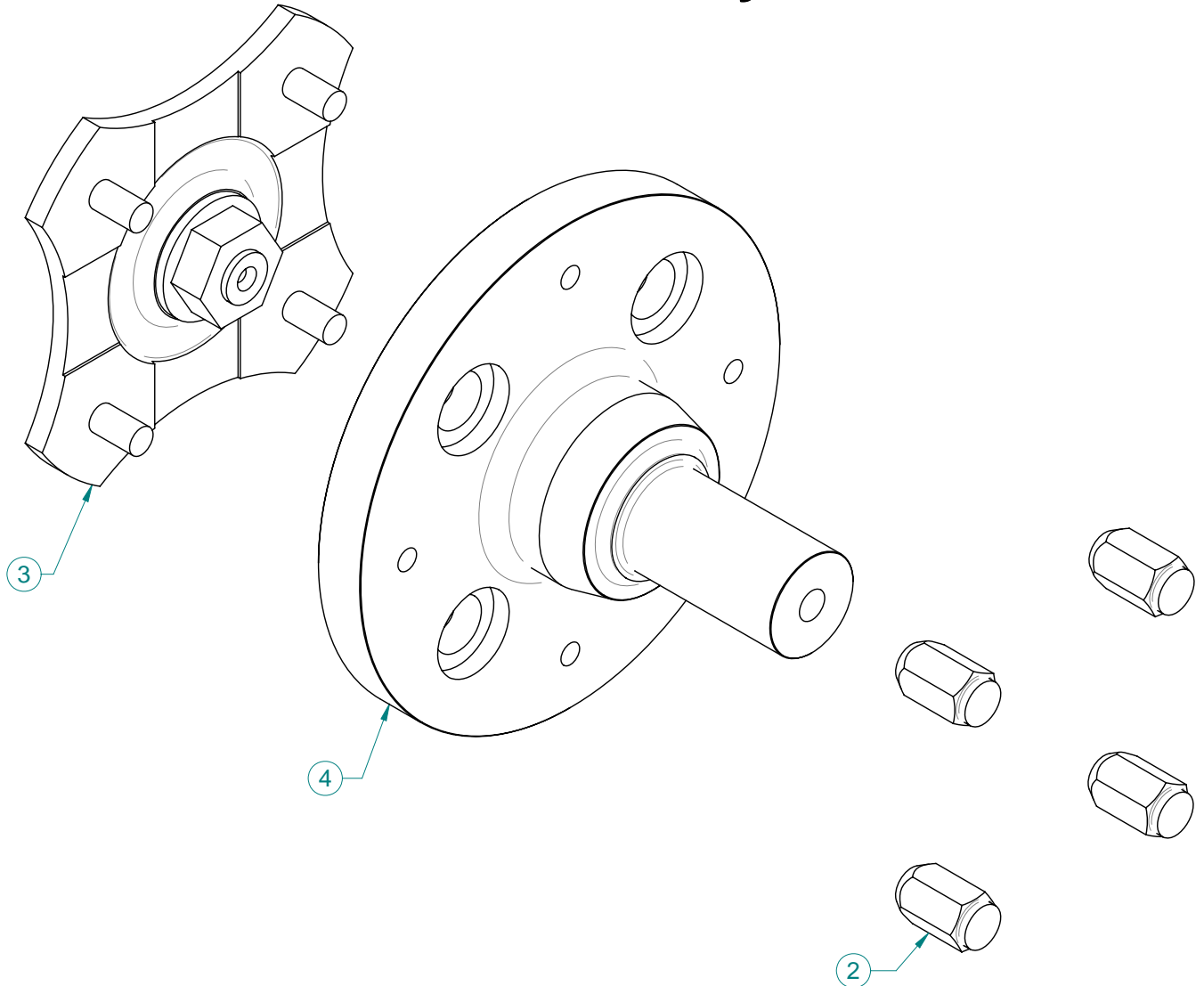
### Liste de pièces

Réf.	Description	# de pièce (OEM)	Qté.
2	Écrou de roue fraisé M10 x 1.25	HNW_M10x1.25	4
3	Moyeu du VTT	moyeu du VTT / AVT hub	-
4	moyeu fonte	04MO-010	1

## Hub installation

1 - Place the cat-track hubs(item 1) on the hub of the ATV(item 3) with the nuts included(item 2), as shown below.

## Hub Assembly



### Parts list

Ref.	Description	Item # (OEM)	Qty.
2	Tapered wheel Nut M10 x 1.25	HNW_M10x1.25	4
3	ATV hub	moyeu du VTT / AVT hub	-
4	Cat track's cast iron hub	04MO-010	1