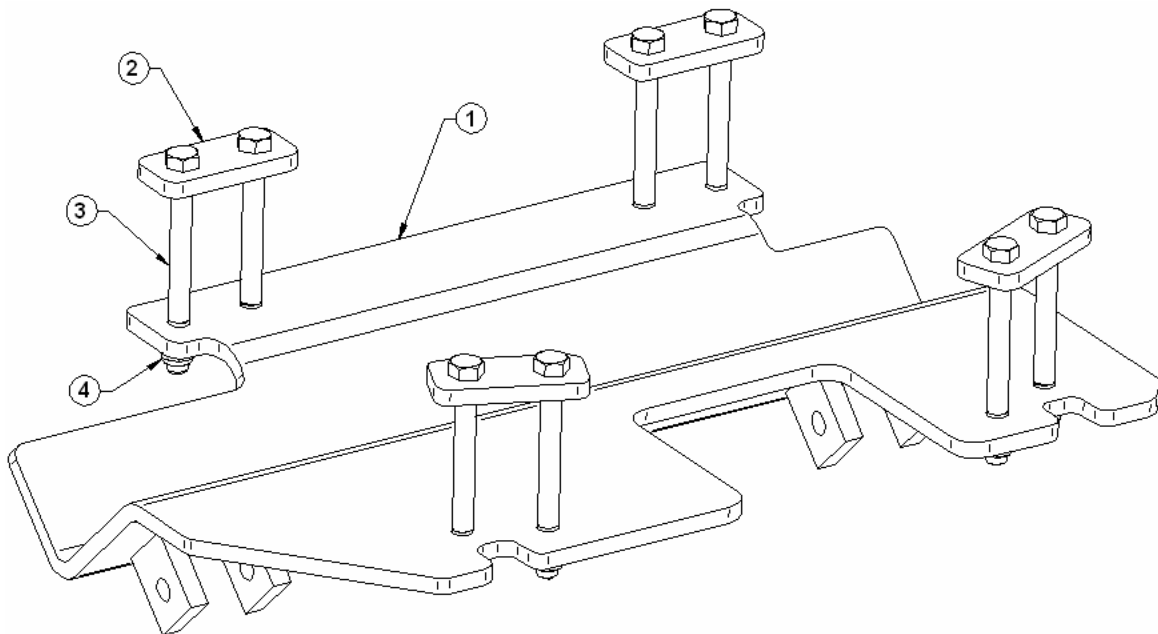




INSTALLATION
PLAQUE ADAPTEUR

Fixez la plaque adapteur (# 1) au châssis du VTT avec quatre (4) plaques (# 2), huit (8) Boulons 3/8"NC x 4" LG.(# 3) et huit (8) écrous nylon 3/8" NC (# 4).



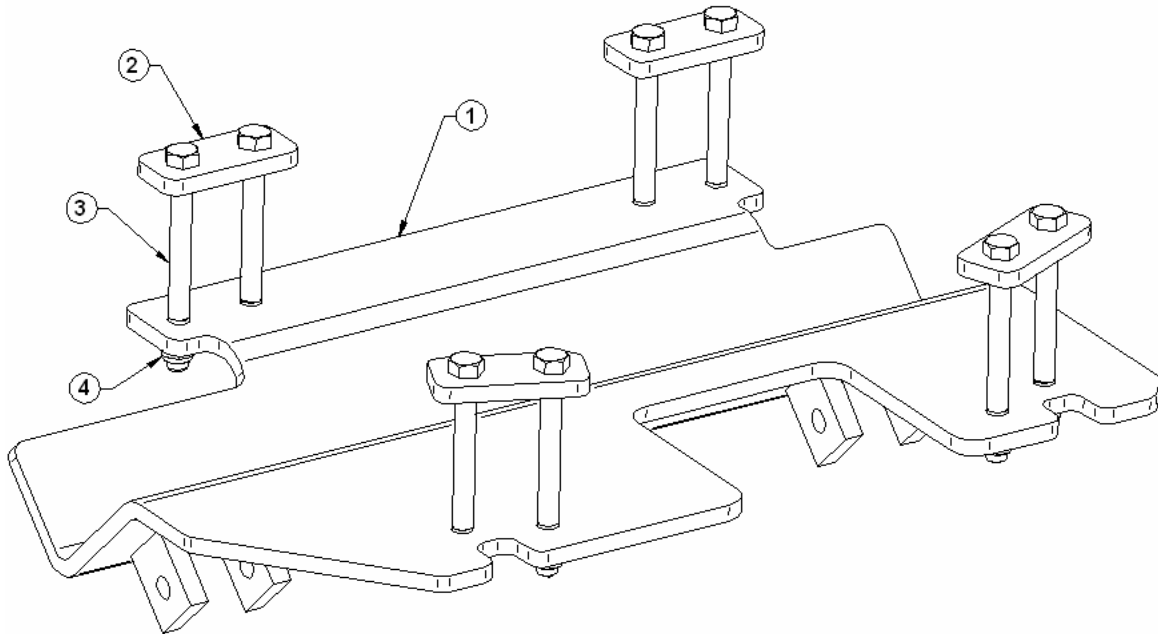
Liste de pièces

Réf.	Description	# de pièce (OEM)	Qté.
1	Plaque adapteur	00PS-161	1
2	Plaque	04SA-001	4
3	Boulon 3/8" NC x 4" LG	HB-3/8-16NCx4	8
4	Écrou nylon 3/8" NC	HLN-3/8-16NC	8



ADAPTER
INSTALLATION

Fasten the adapter (# 1) onto the frame using four (4) plate (# 2) , eight (8) bolts 3/8" NC x 4" (# 3) and eight (8) self-locking nuts 3/8" NC (# 4).



Parts list

Ref.	Description	Item # (OEM)	Qty.
1	Adapter	00PS-161	1
2	Plate	04SA-001	4
3	bolt 3/8" NC x 4" LG	HB-3/8-16NCx4	8
4	Self-locking nut 3/8" NC	HLN-3/8-16NC	8