

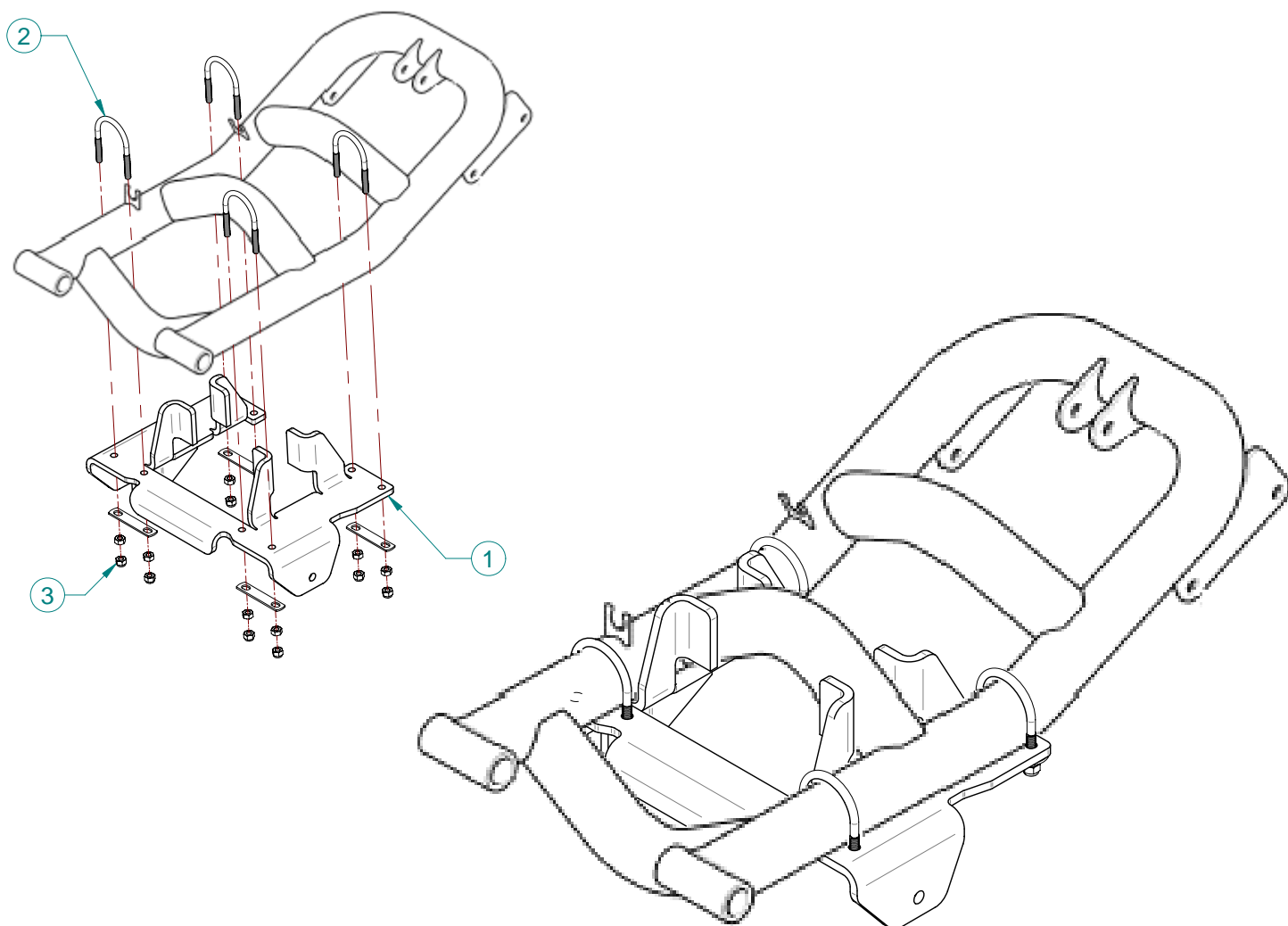


ANNEXE A

09PA-200

INSTALLATION PLAQUE ADAPTEUR

Fixez la plaque adaptateur (# 1) au châssis du VTT avec quatre (4) ensemble de boulons en U 5/16"NC x 2 1/32" x 2 3/4" LG. (# 2) et huit (8) écrous nylon 5/16" NC (# 3).



Liste de pièces

| Réf. | Description | # de pièce (OEM) | Qté. |
|------|---|------------------------|------|
| 1 | Plaque adaptateur soudée | 00PS-200 | 1 |
| 2 | Ensemble de boulon en U (U-Bolt 5/16"-18x2 1/32"x2 3/4" (1), plaquette (1) et écrou 5/16"-18 (2)) | UB5/16x2-1/32x2-3/4_S1 | 4 |
| 3 | Écrou de nylon 5/16"-18NC | HLN-5/16-18NC | 8 |

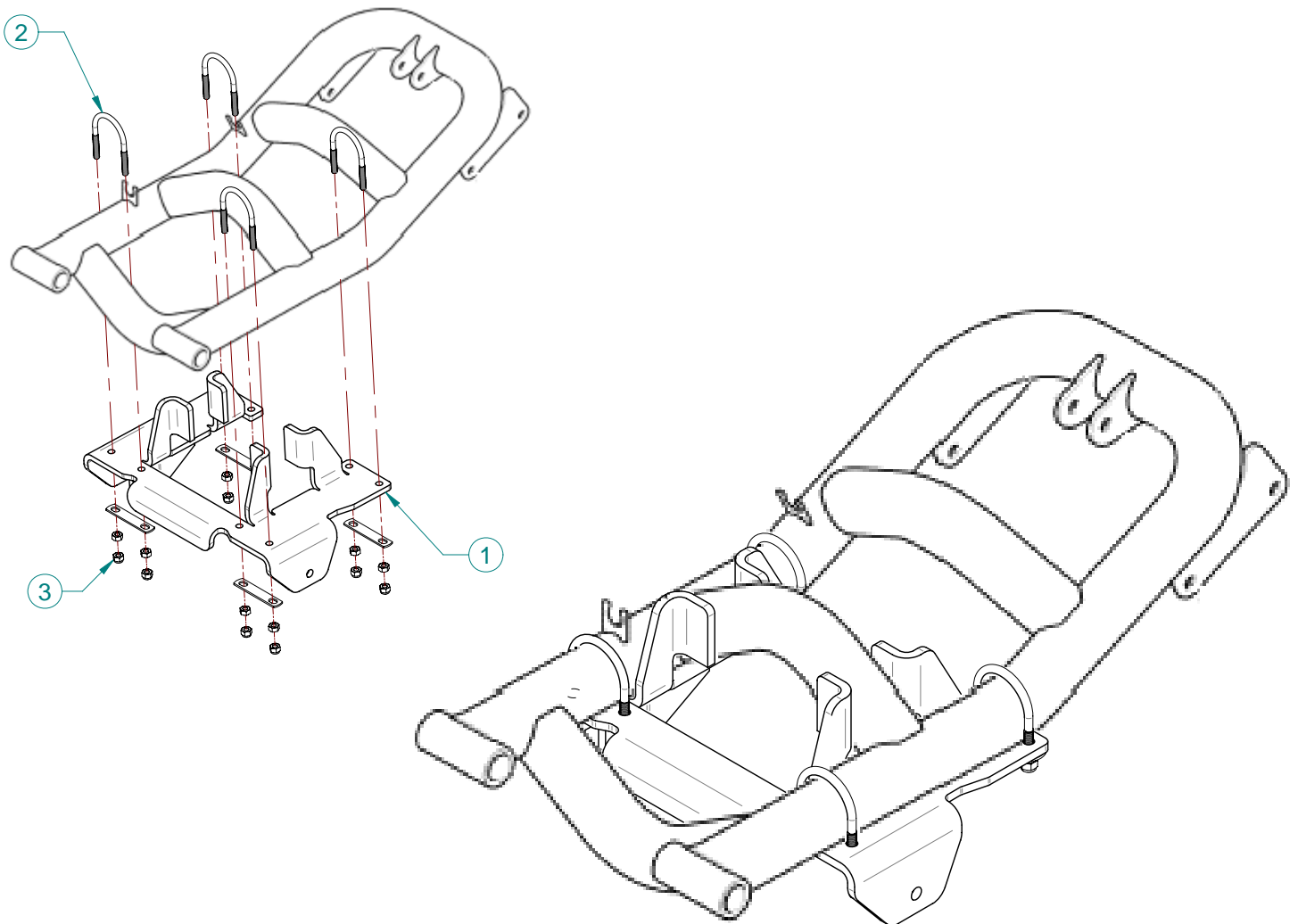


ANNEX A

09PA-200

ADAPTER INSTALLATION

Install the adapter plate (# 1) at ATV's frame with four (4) U-bolts kit 5/16"NC x 2 1/32" x 2 3/4" LG. (# 2) and eight (8) locknuts 5/16" NC (# 3).



Parts list

| Ref. | Description | Item # (OEM) | Qty. |
|------|--|------------------------|------|
| 1 | Adapter plate | 00PS-200 | 1 |
| 2 | U-Bolt kit (U-Bolt 5/16" -18x2 1/32"x2 3/4" (1), plate (1) and nut 5/16"-18 (2)) | UB5/16x2-1/32x2-3/4_S1 | 4 |
| 3 | Hexagonal locknut with nylon 5/16"-18NC | HLN-5/16-18NC | 8 |