

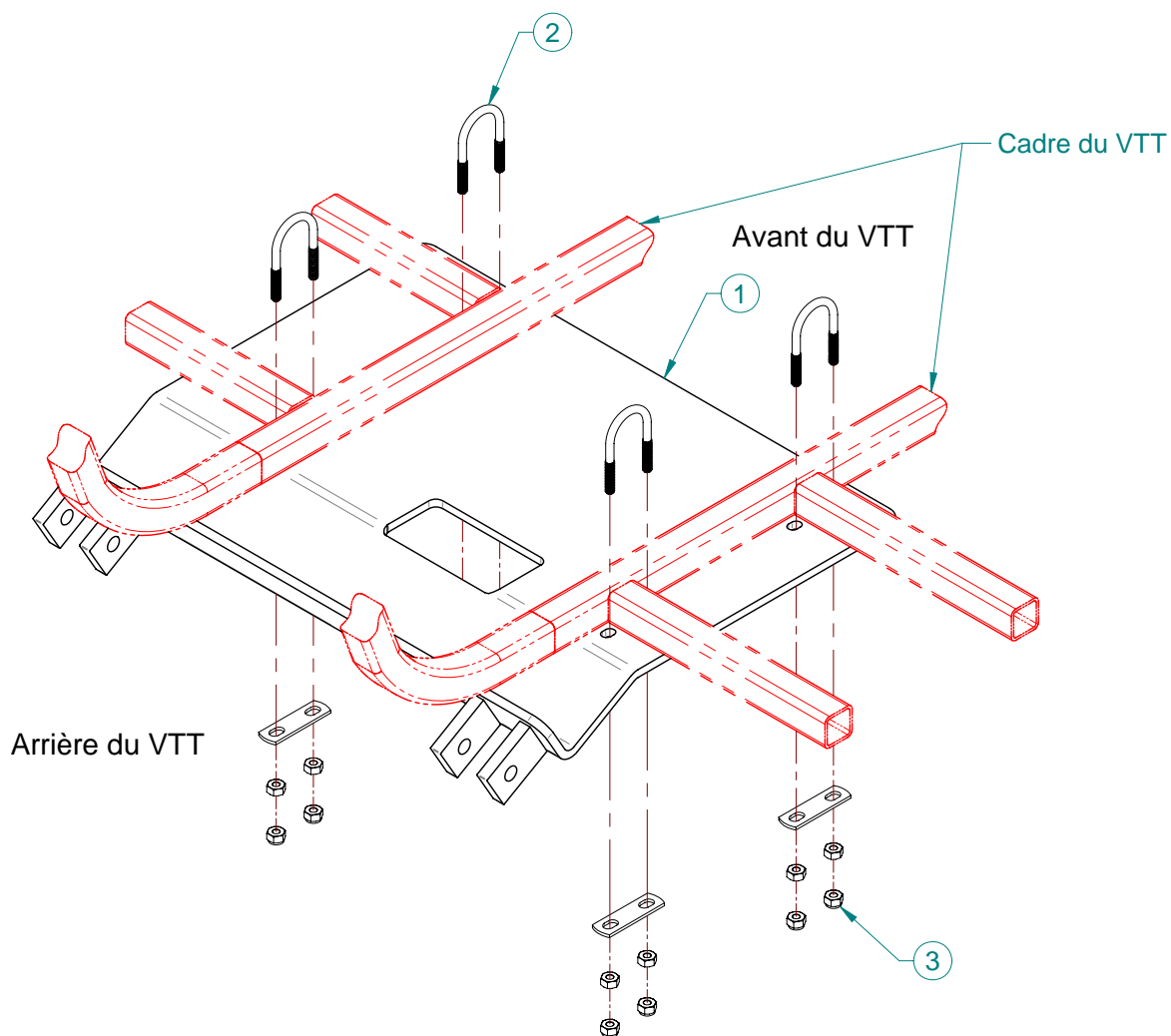


ANNEXE A

09PA-205

## INSTALLATION PLAQUE ADAPTEUR

Fixez la plaque adaptateur (# 1) au châssis du VTT avec quatre (4) ensemble de boulons en "U" 1/4" NC x 1-1/8" x 2-1/4" (#2) et huit (8) écrous nylon 1/4" NC (# 3).



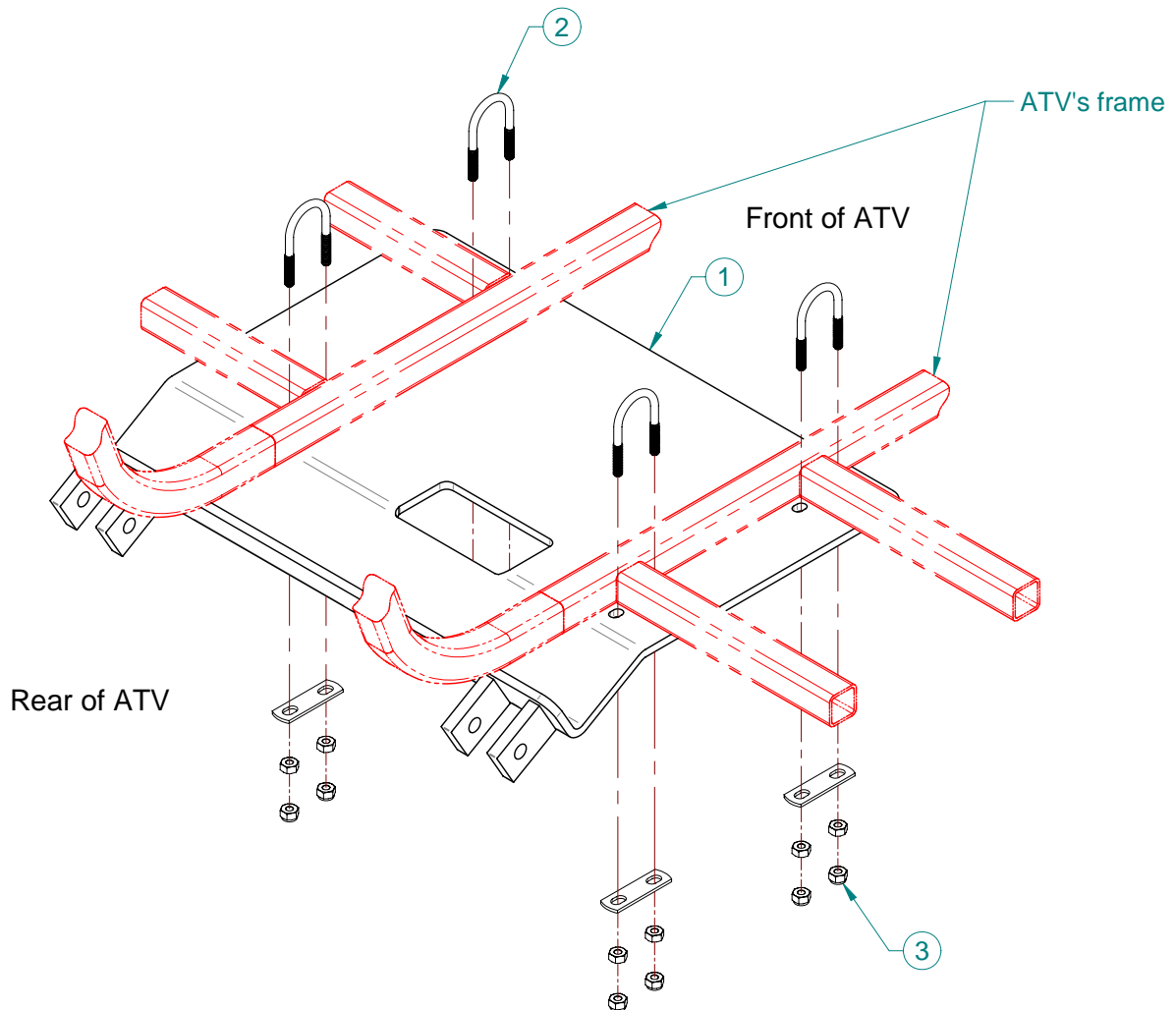
### Liste de pièces

Réf.	Description	# de pièce (OEM)	Qté.
1	Plaque adaptateur soudée	00PS-205	1
2	Ensemble de boulon en U (U-Bolt 1/4"-20x1-1/8"x2-1/4" (1), plaquette (1) et écrou 1/4"-20 (2))	UB1/4x1-1/8x2-1/4_S1	4
3	Écrou de nylon 1/4"-20NC	HLN-1/4-20NC	8



### ADAPTER INSTALLATION

Install the adapter plate (# 1) at ATV's frame with four (4) U-bolts KIT 1/4" NCx1 1/8"x2-1/4" (# 2) and eight (8) locknuts 1/4" NC (# 3).



### Parts list

Ref.	Description	Item # (OEM)	Qty.
1	Adapter plate	00PS-205	1
2	U-Bolt kit (U-Bolt 1/4"-20x1-1/8"x2-1/4" (1), plate (1) and nut 1/4"-20 (2))	UB1/4x1-1/8x2-1/4_S1	4
3	Hexagonal locknut with nylon 1/4"-20NC	HLN-1/4-20NC	8