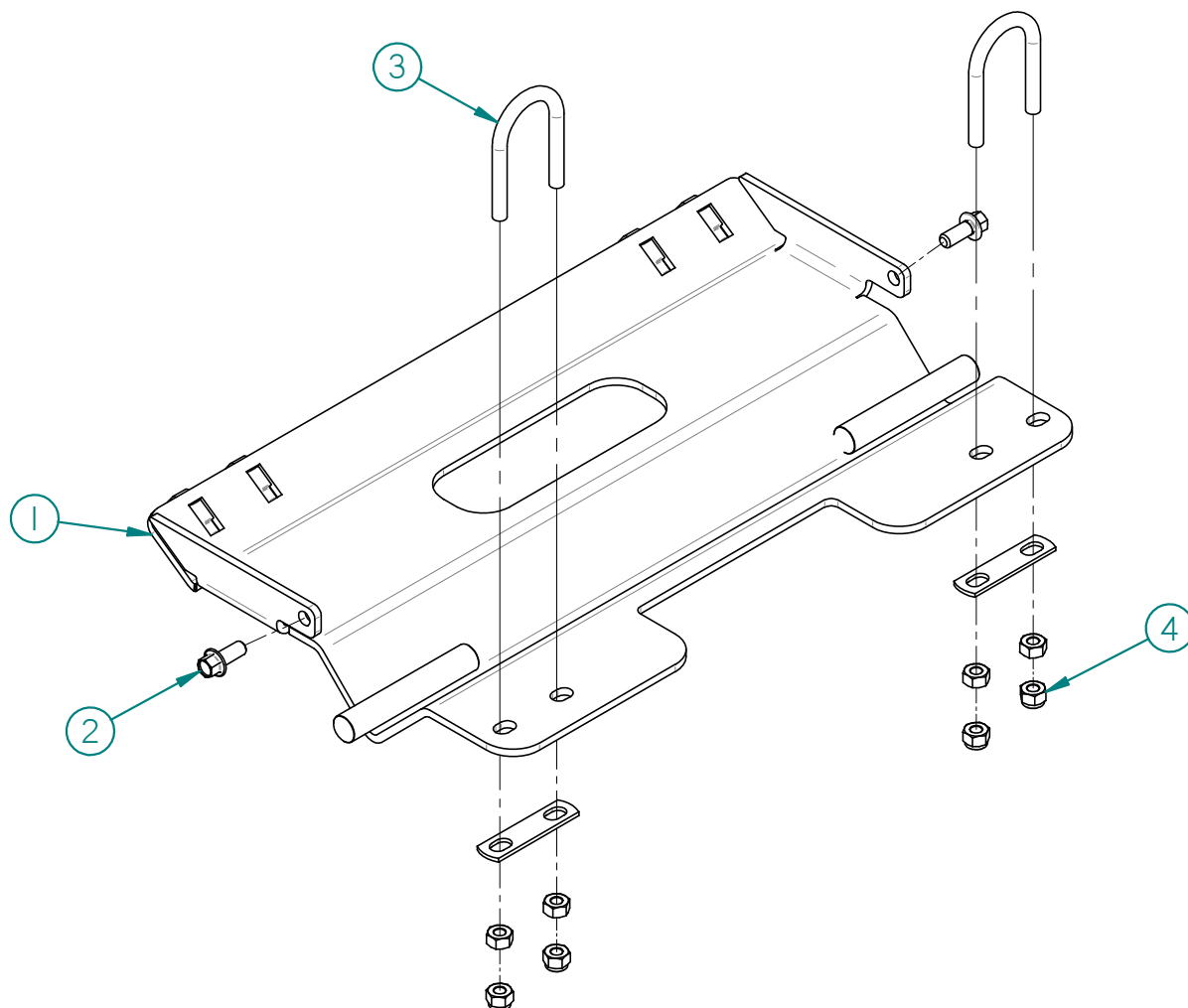


00PA-232: Plaque Adapteur / Adapter Plate



Liste des pièces / Part List

RÉF	# PIECE/PART	QTÉ/QTY
1	03PA-232	1
2	HFBM8x1.25x20	2
3	02UB-001	2
4	HLN5I16-18ZBG2	4

2007-04-16



LES FABRICATIONS TJD INC.

147, chemin des Raymond, Rivière-du-Loup (Québec) G5R 5X9
www.tjd.ca