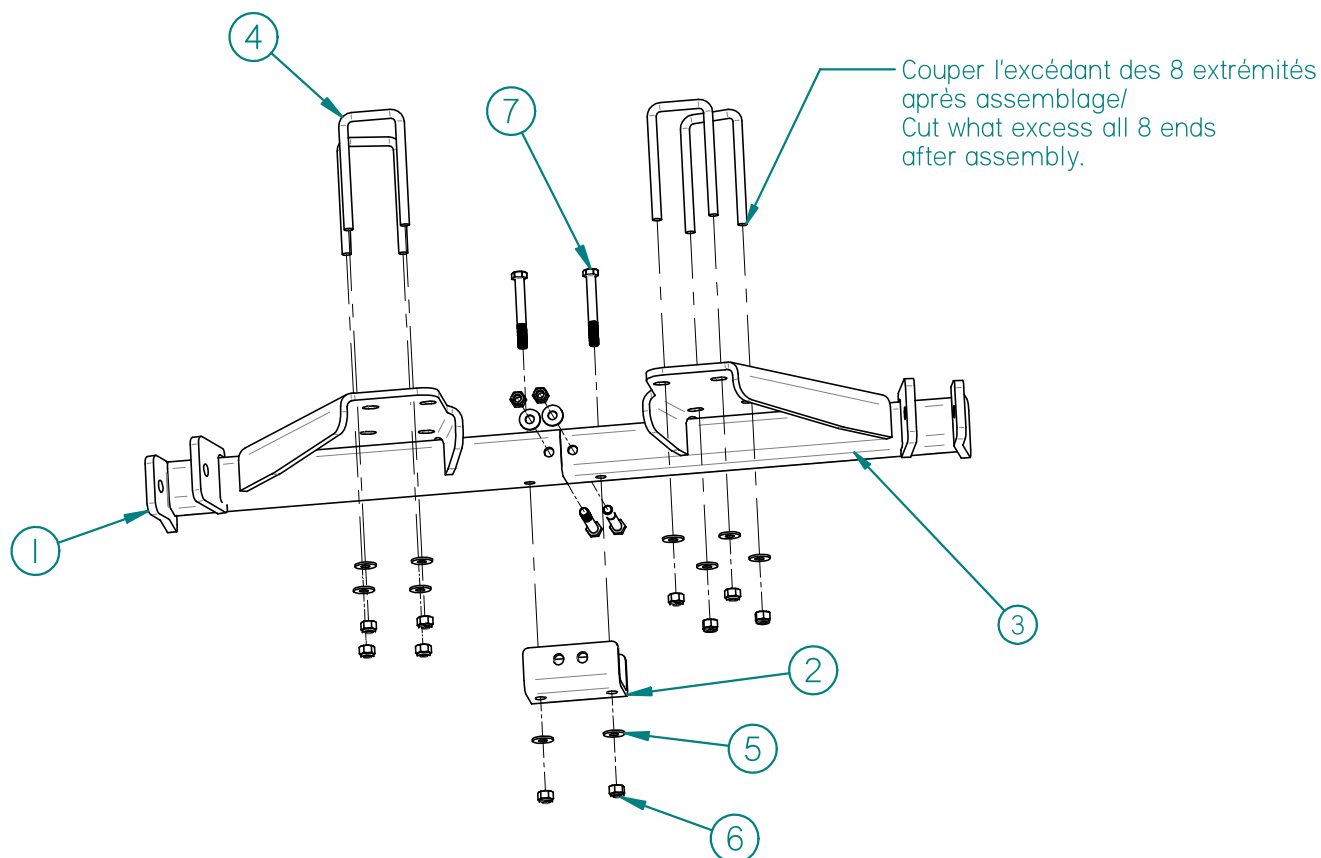


00PA-264: PLAQUE ADAPTEUR / ADAPTER PLATE



Liste des pièces / Part List

RÉF	# PIECE/PART	QTÉ/QTY
1	03PA-264G	1
2	04BR-038	1
3	03PA-264D	1
4	SBUB3I8-16x2x5	4
5	FW5I16USS	12
6	HLN3I8-16ZBG2	12
7	HB3I8-16NCx3	4

2011-12-02



LES FABRICATIONS TJD INC.

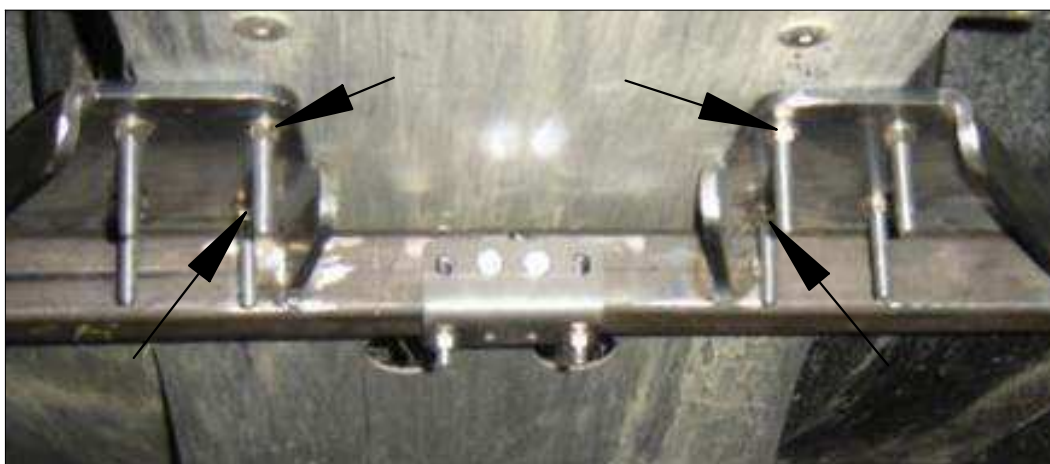
147, chemin des Raymond, Rivière-du-Loup (Québec) G5R 5X9
www.tjd.ca

Installation de la plaque adaptateur 00PA-264

Exemple d'installation coté gauche (conducteur).



Placer la plaque pour que les boulons en u épousent bien la forme de la structure du véhicule.



Fixer solidement sur la structure la pièce 03PA-264.

Le garde de plastique reste en place.

En servant des trous oblongs comme guide, percer le garde avec une mèche 13/32" .
Il y a 4 trous pour la 03PA-264 (voir les flèches).

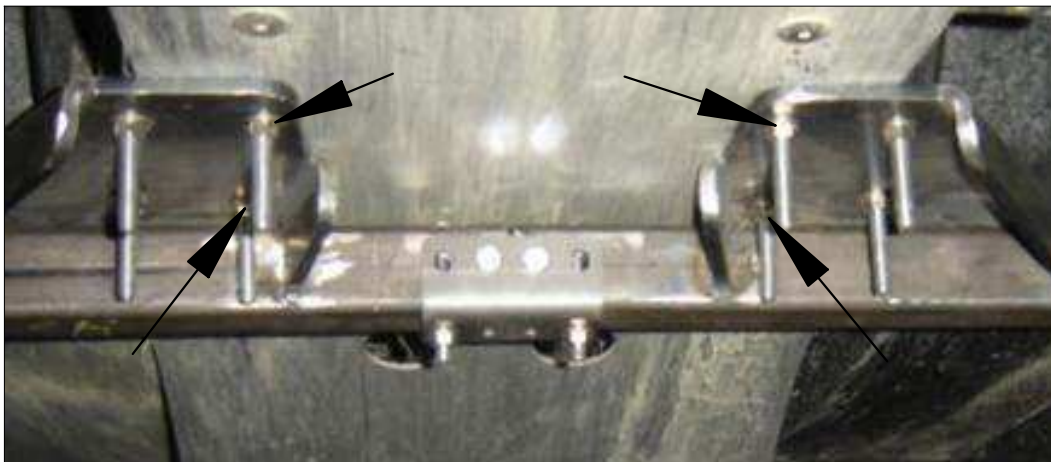


Installation de la plaque adapteur 00PA-264

Exemple of left side (driver) instalation.



Put the plate so that the u bolts fit well along the frame.



Attach well the plate 03PA-264 to the frame .
The plastic guard remains in place.
Using the slot as a guide, drill a hole in the guard with a 13/32" drill .
There is 4 holes for the 03PA-264.

PLAQUE D'ADAPTATION / ADAPTER PLATE

00PA-264

Positionnez la plaque sous le véhicule sans la boulonner. Il se pourrait que vous ayez à percer ou à modifier la plaque protectrice sous le véhicule et/ou à percer certains trous dans le châssis. Pour ce faire, servez-vous de la plaque comme d'un guide. Puis boulonnez la plaque en place.

Position the adapter plate underneath the vehicle without screwing it in. You may have to drill or modify the protective plate underneath the vehicle and/or drill holes in the frame as needed. To do so, use the plate as your guide or template. Then firmly screw the plate in place.

