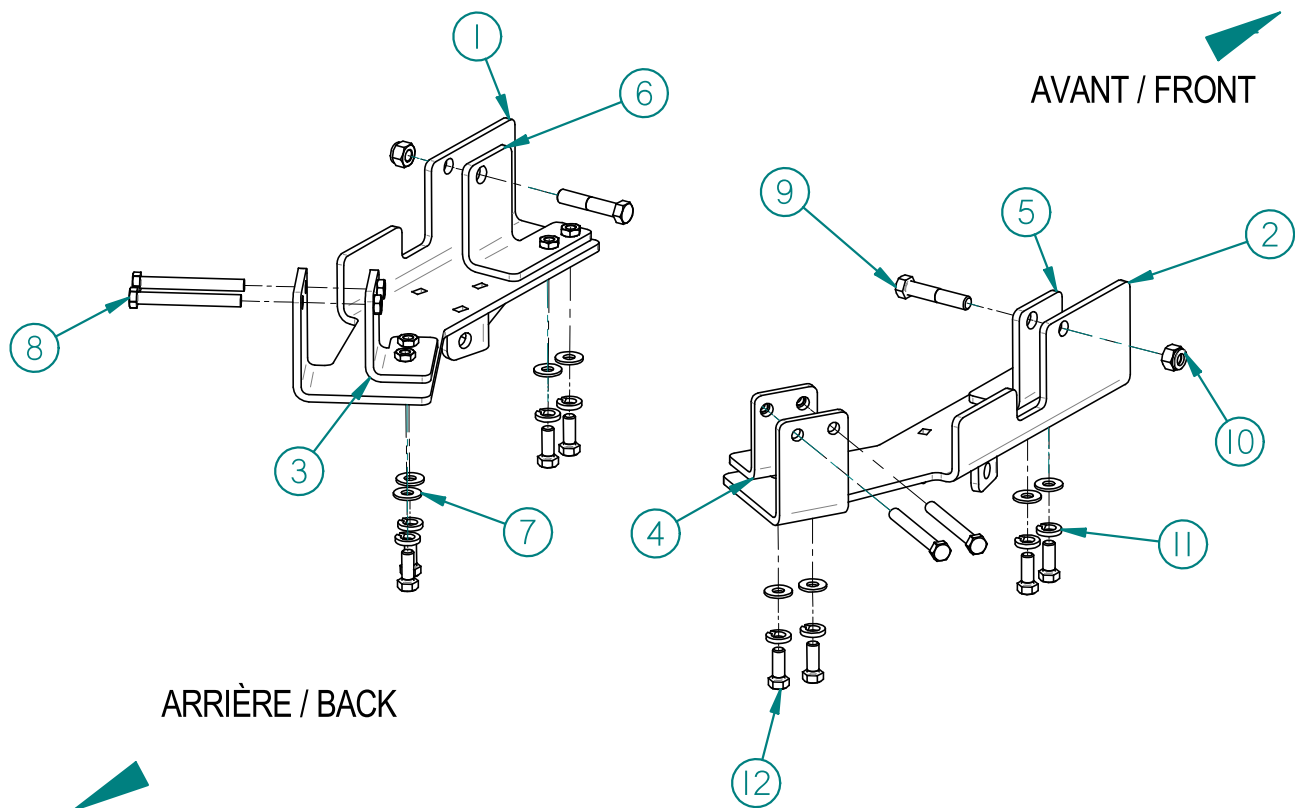


00PA-266: PLAQUE ADAPTEUR / ADAPTOR PLATE



Liste des pièces / Part List

RÉF	# PIECE/PART	QTÉ/QTY	RÉF	# PIECE/PART	QTÉ/QTY
7	FW5116USS	8	1	03PA-266G	1
8	HB318-16x3-114ZBG8	4	2	03PA-266D	1
9	HB7116-14NCx2-114	2	3	03BR-003G	1
10	HLN7116-14ZBG2	2	4	03BR-003D	1
11	LW-318	8	5	03BR-004D	1
12	HB318-16x1ZBG2	8	6	03BR-004G	1

2011-12-12



LES FABRICATIONS TJD INC.

147, chemin des Raymond, Rivière-du-Loup (Québec) G5R 5X9
www.tjd.ca

Installation de la plaque adaptateur 00PA-266

Exemple d'installation coté gauche (conducteur).



Fixer solidement la pièce 03PA-266G sur la structure.

Le garde de plastique reste en place.

En servant des trous oblongs comme guide, percer le garde avec une mèche 13/32" .

Il y a 4 trous pour la 03PA-266G (voir les flèches).

Répéter pour le coté droit.



Instalation of the adapter plate 00PA-266

Exemple of left side (driver) instalation.



Attach well the plate 03PA-266G to the frame .
The plastic guard remains in place.
Using the slot as a guide, drill a hole in the guard with a 13/32" drill .
There is 4 holes for th 03PA-266G.
Do the same on the right side.

PLAQUE D'ADAPTATION / ADAPTER PLATE

00PA-266

Positionnez la plaque sous le véhicule sans la boulonner. Il se pourrait que vous ayez à percer ou à modifier la plaque protectrice sous le véhicule et/ou à percer certains trous dans le châssis. Pour ce faire, servez-vous de la plaque comme d'un guide. Puis boulonnez la plaque en place.

Position the adapter plate underneath the vehicle without screwing it in. You may have to drill or modify the protective plate underneath the vehicle and/or drill holes in the frame as needed. To do so, use the plate as your guide or template. Then firmly screw the plate in place.

