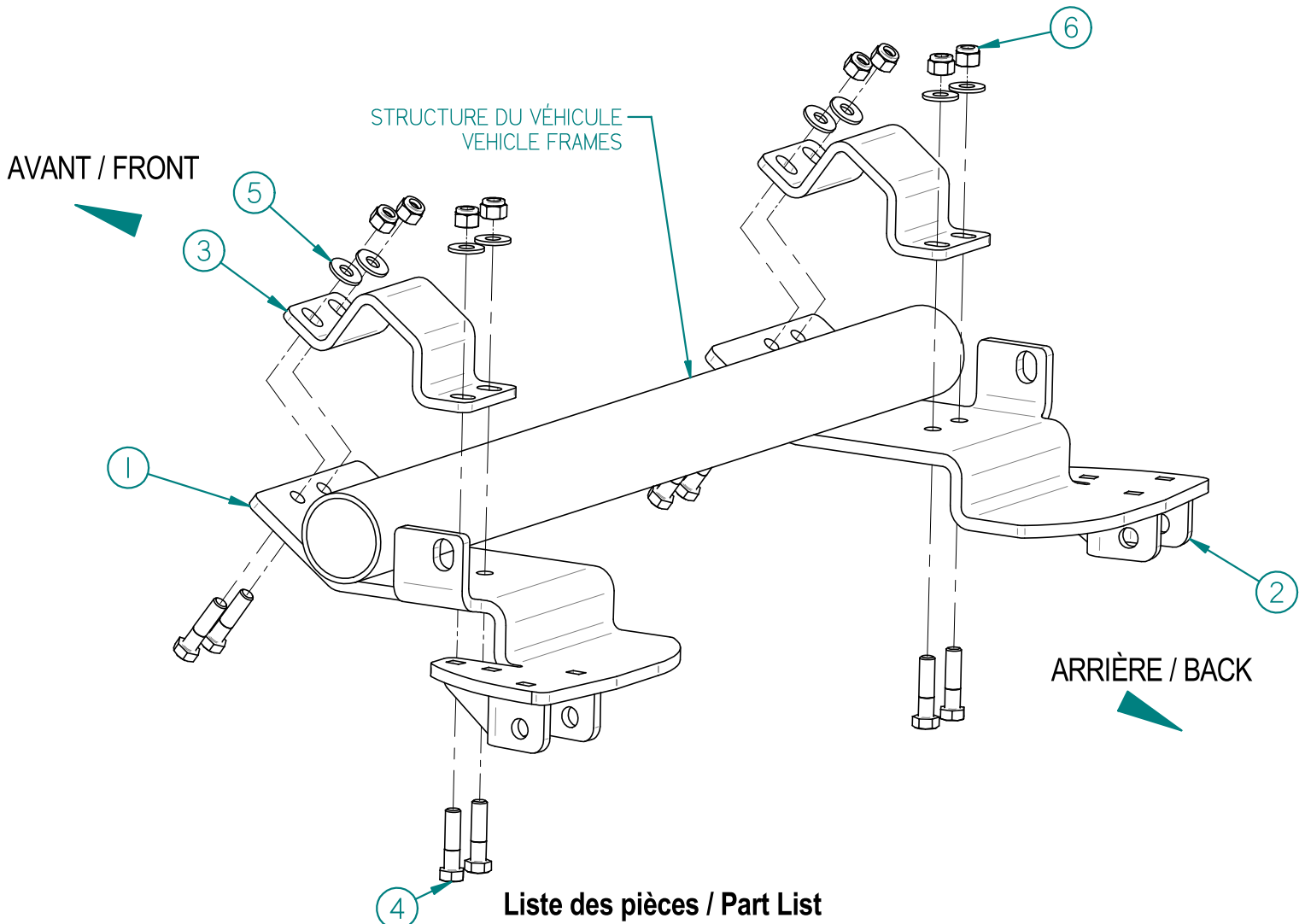


# 00PA-268: PLAQUE ADAPTEUR / ADAPTER PLATE



RÉF	# PIECE/PART	QTÉ/QTY
1	03PA-268G	1
2	03PA-268D	1
3	04PL-169	2
4	HB318-16NCx1-112	8
5	FW5116USS	8
6	HLN318-16ZBG2	8

2011-12-02



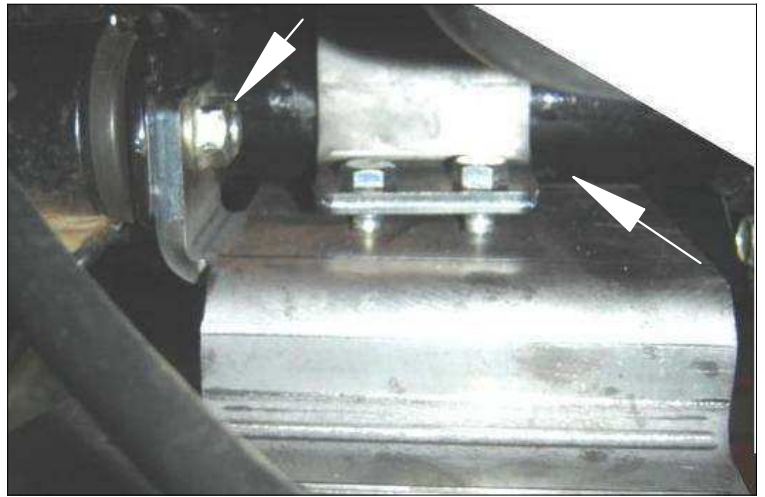
**LES FABRICATIONS TJD INC.**

147, chemin des Raymond, Rivière-du-Loup (Québec) G5R 5X9  
www.tjd.ca

## Installation de la plaque adaptateur 00PA-268



Du côté droit (coté passager), il faut passer la pièce 04PL-169 sous la tige en U (voir flèche). L'angle de 90° de la bracket vas vers l'arrière du véhicule. Pour ce faire, il vous faudra bouger les cables pour laisser passer la plaque. Cette opération doit se faire avec précaution pour ne pas abimer les cables.



Pour installer la plaque 03PA-268G et D il faut enlever l'écrou du boulon qui tien le devant du ressort a lames (image de gauche). Le boulon s'introduit dans le trou du plis à 90° de la plaque. Remettre l'écrou sur le boulon en s'assurant que la plaque s'appuie bien sous le tuyau transversale de la structure (voir image de droite). Les écrous devraient être serrées avec un outils à percussion (impact).

## Adapter plate 00PA-268 installation

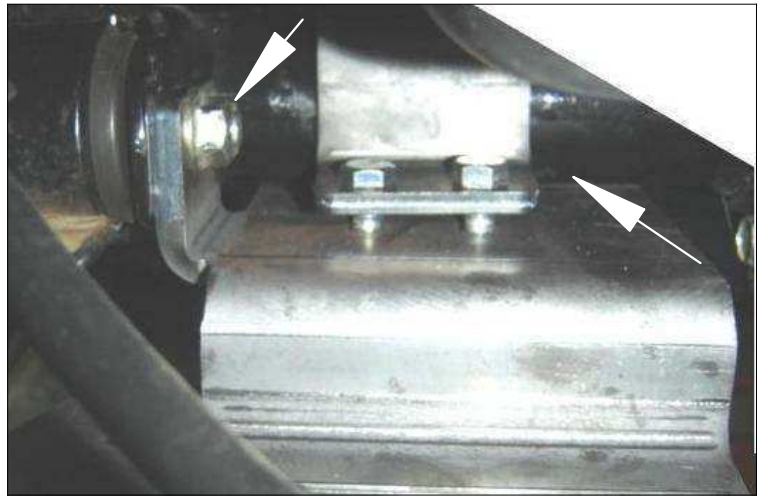


On the right side (passenger), you'll have to pass the part 04PL-169 underneath the U rod (see the arrow).

The 90° bend of that part is directed to the back of the vehicle.

To do so, you'll have to move some cables to let the part pass.

You'll have to be very cautious not to damage any cables while doing this operation.



To install the part 03PA-268G and D you'll have to remove the nut that holds the front end of the leaf springs (left pic).

The bolt slides into the part's 90° bend.

Put the nut back making sure the part touches the pipe shape cross member of the frame (right pic).

All nuts should be tightened with an impact wrench.



# PLAQUE D'ADAPTATION / ADAPTER PLATE

00PA-268

Positionnez la plaque sous le véhicule sans la boulonner. Il se pourrait que vous ayez à percer ou à modifier la plaque protectrice sous le véhicule et/ou à percer certains trous dans le châssis. Pour ce faire, servez-vous de la plaque comme d'un guide. Puis boulonnez la plaque en place.

Position the adapter plate underneath the vehicle without screwing it in. You may have to drill or modify the protective plate underneath the vehicle and/or drill holes in the frame as needed. To do so, use the plate as your guide or template. Then firmly screw the plate in place.

