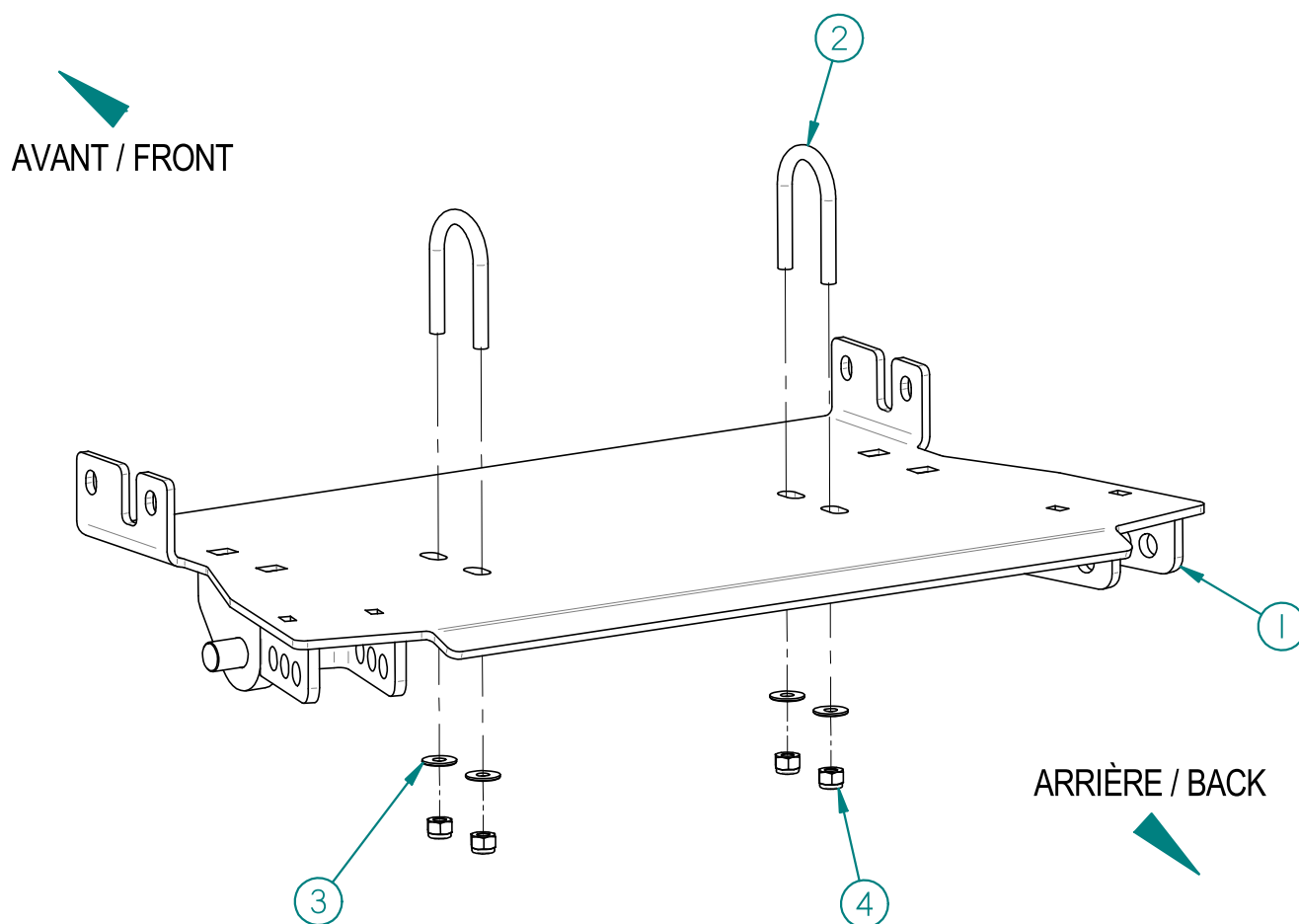


00PA-272: PLAQUE ADAPTEUR / ADAPTER PLATE



Liste des pièces / Part List

RÉF	# PIECE/PART	QTÉ/QTY
1	03PA-272	1
2	02UB-001	2
3	FW114USS	4
4	HLN5I16-18ZBG2	4

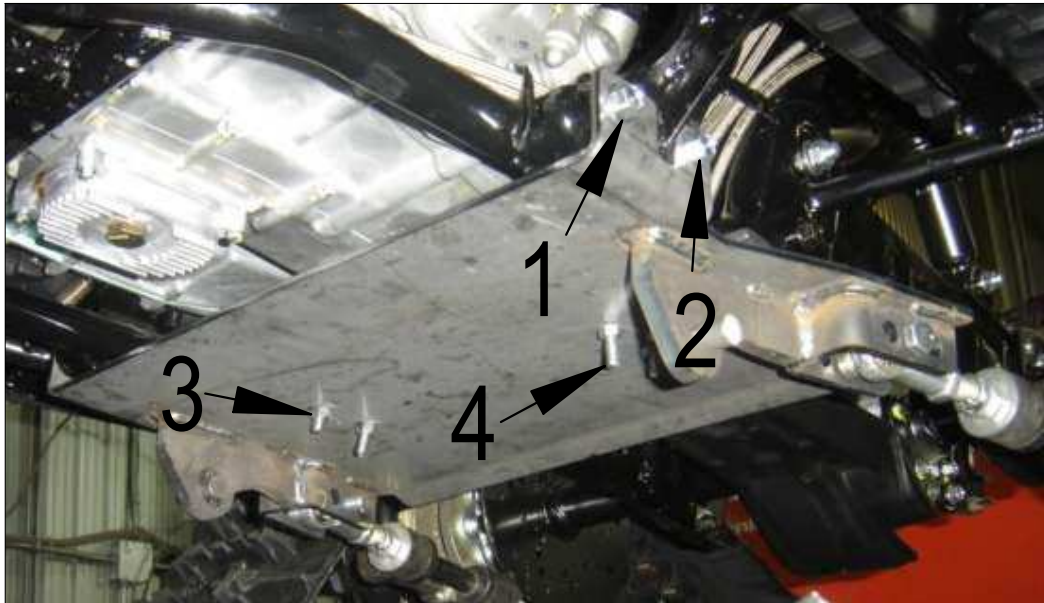
2011-12-02



LES FABRICATIONS TJD INC.

147, chemin des Raymond, Rivière-du-Loup (Québec) G5R 5X9
www.tjd.ca

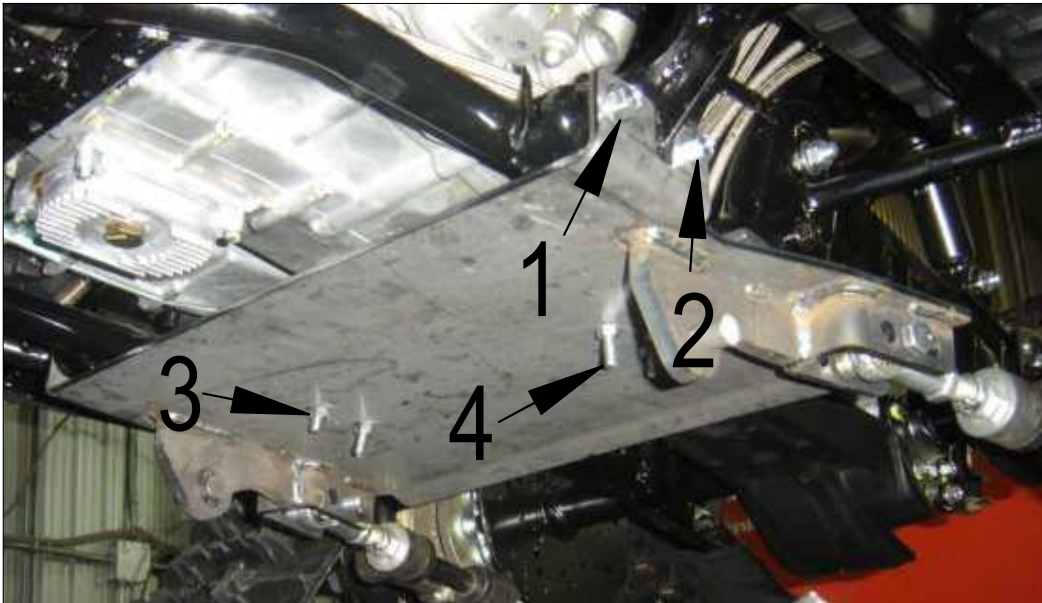
Installation de la plaque adaptateur 00PA-272



- Tout d'abord, retirer les boulons déjà présents sur le véhicule sous les marche-pieds (ci-dessus 1-2). Il y a 2 boulons de chaque cotés.
- Ensuite placer la pièce 03PA-272 tel qu'illustré et remettre les boulons retirés précédemment.
- En se servant des trous oblongs (slot) comme guide, percer la plaque protectrice en aluminium du véhicule. Utiliser une mèche 13/32". Il y a 4 trous a faire.
- Placer les 2 boulons en U (3-4) et les fixer solidement.



Adapter plate 00PA-272 instlation



- First remove the existing bolts under the foot rest (1-2 above). There are 2 bolts on each side.
- After, install the part 03PA-272 as shown and then put back the bolts you've just remove.
- Using the slots as a guide, drill the aluminum skid plate. Use a 13/32" drill. There are 4 holes to drill.
- Tightly install both U bolts (3-4).

PLAQUE D'ADAPTATION / ADAPTER PLATE

00PA-272

Positionnez la plaque sous le véhicule sans la boulonner. Il se pourrait que vous ayez à percer ou à modifier la plaque protectrice sous le véhicule et/ou à percer certains trous dans le châssis. Pour ce faire, servez-vous de la plaque comme d'un guide. Puis boulonnez la plaque en place.

Position the adapter plate underneath the vehicle without screwing it in. You may have to drill or modify the protective plate underneath the vehicle and/or drill holes in the frame as needed. To do so, use the plate as your guide or template. Then firmly screw the plate in place.

