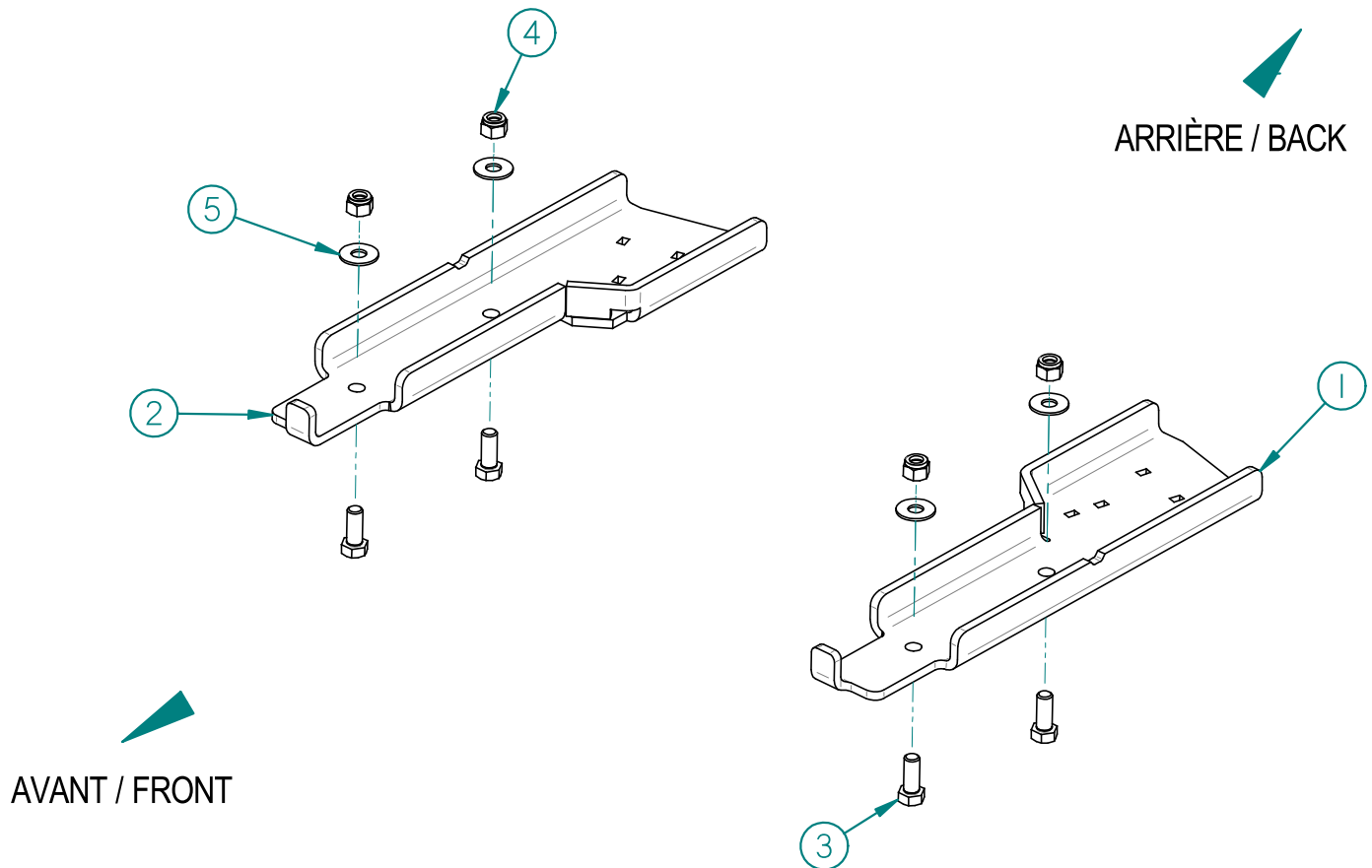


# 00PA-274: PLAQUE ADAPTEUR / ADAPTER PLATE



## Liste des pièces / Part List

RÉF	# PIECE/PART	QTÉ/QTY
1	03PA-274G	1
2	03PA-274D	1
3	HB112-13x1-114ZBG2L	4
4	HLN112-13NC	4
5	FW7116USS	4

2011-12-02

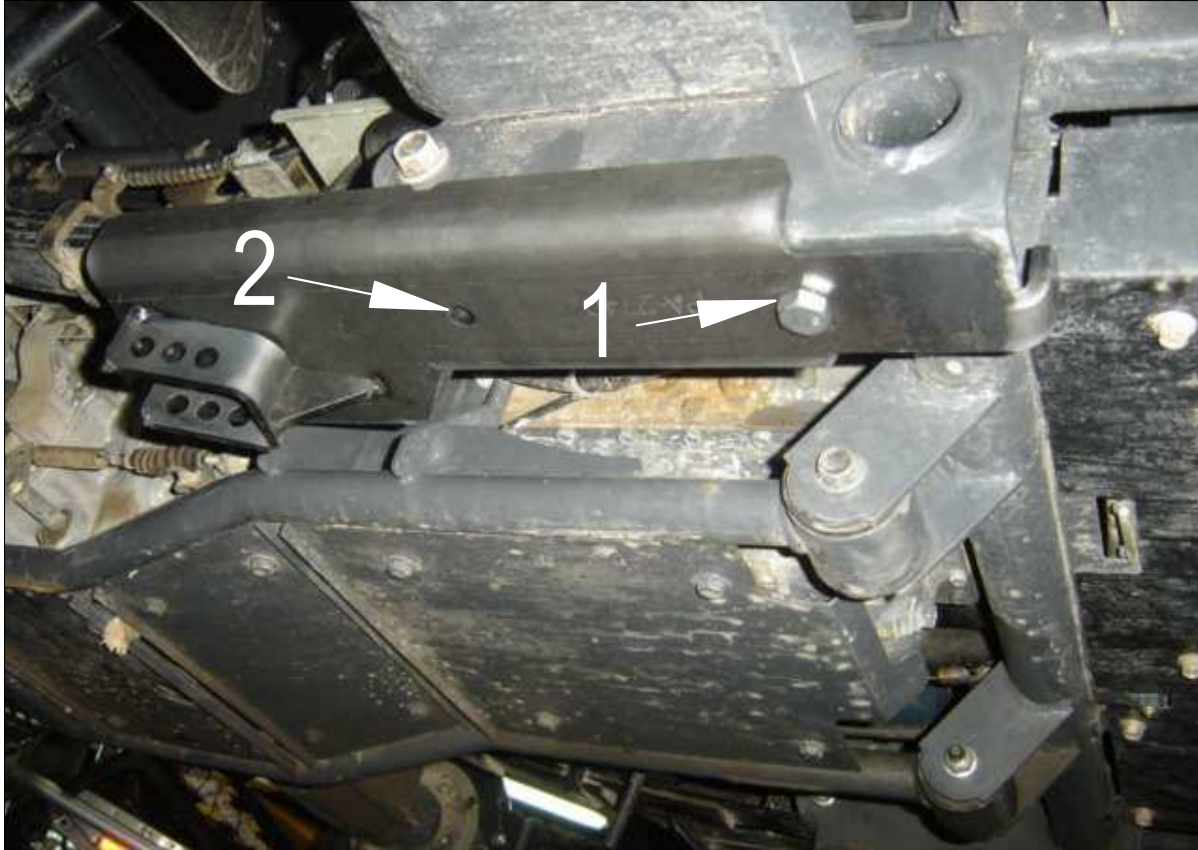


**LES FABRICATIONS TJD INC.**

147, chemin des Raymond, Rivière-du-Loup (Québec) G5R 5X9  
www.tjd.ca

## Installation de la plaque adapteur 00PA-274

Exemple d'installation coté droit (passager).

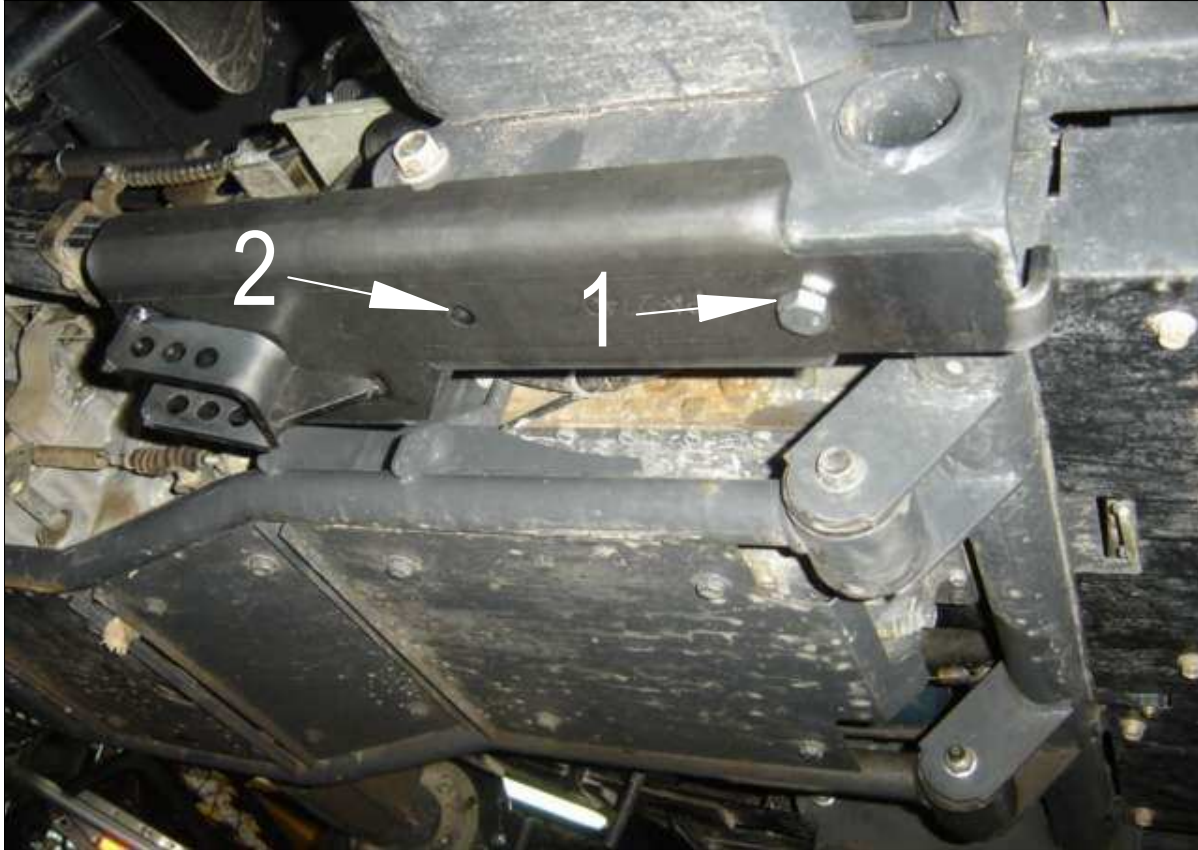


- Placer la pièce 03PA-274D tel qu'illustré ci-dessus. Fixer solidement la pièces avec un des boulons fournis avec la plaque adapteur (flèche 1).
- Ensuite, en se servant du trou comme guide (flèche 2) percer la structure à l'aide d'une mèche 1/2".
- Installer solidement le boulon restant.
- Répéter du coté gauche.



## Adapteur plate 00PA-274 instalation.

Exemple of right side (passenger) instalation.



- Place part 03PA-274D as shown above. Using the bolts that comes with the adapter plate, fix it on the vehicle (arrow 1).
- Then using the hole as a guide (arrow 2) drill a 1/2" hole into the vehicule's frame.
- Firmly install the remaining bolt.
- Repeat on the left side

# PLAQUE D'ADAPTATION / ADAPTER PLATE

00PA-274

Positionnez la plaque sous le véhicule sans la boulonner. Il se pourrait que vous ayez à percer ou à modifier la plaque protectrice sous le véhicule et/ou à percer certains trous dans le châssis. Pour ce faire, servez-vous de la plaque comme d'un guide. Puis boulonnez la plaque en place.

Position the adapter plate underneath the vehicle without screwing it in. You may have to drill or modify the protective plate underneath the vehicle and/or drill holes in the frame as needed. To do so, use the plate as your guide or template. Then firmly screw the plate in place.

