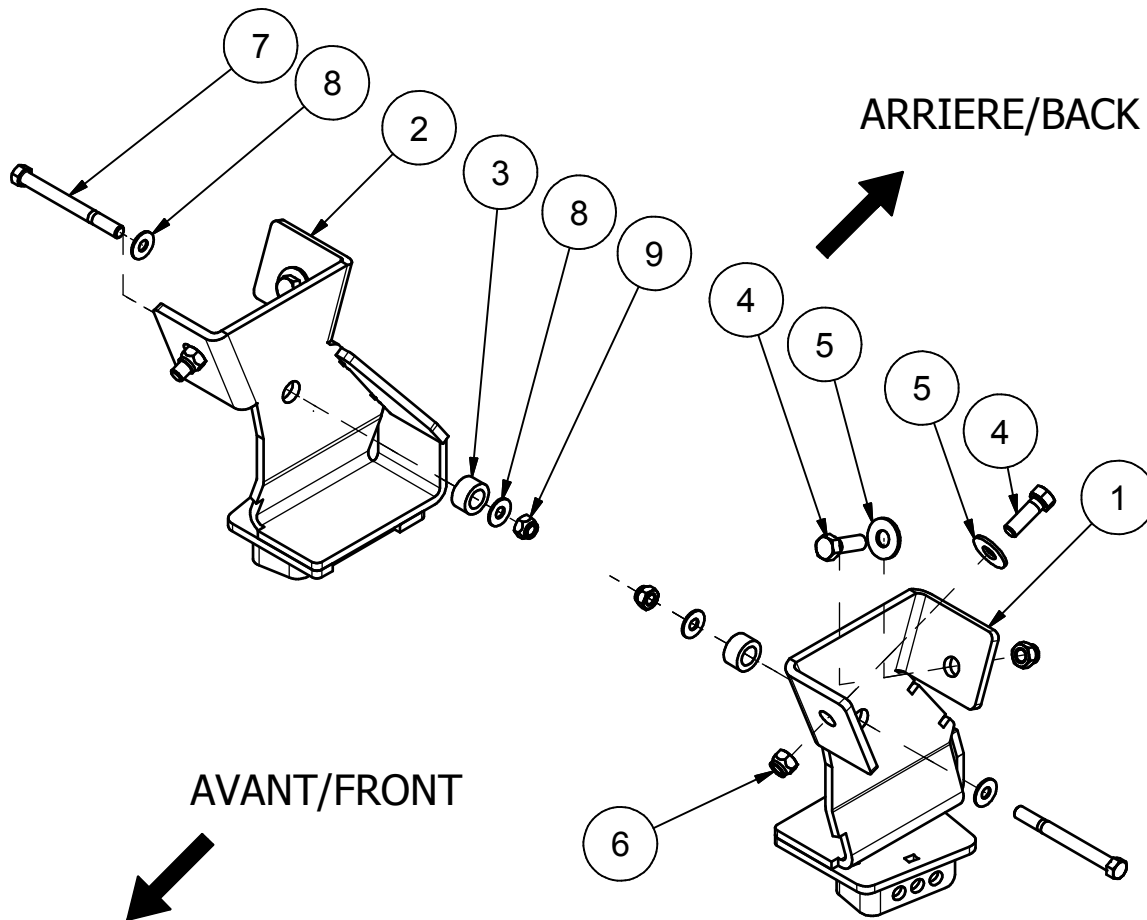


00PA-343**: ENSEMBLE PLAQUE ADAPTEUR****Liste des pièces / Part List**

ITEM	NO PIÈCE / PART NUMBER	QTE / QTY
1	03PA-343G	1
2	03PA-343D	1
3	04TU-140	2
4	HB112-13X1-112ZBG2	4
5	FW112SAE	4
6	HLN1/2-13ZBG2	4
7	HB7116-14X4-112ZBG2	2
8	FW318USS	4
9	HLN7/16-14ZBG2	2

2011-02-22

**Les Fabrication TJD inc.**147, chemin des Raymond Rivière-du-Loup (Québec), G5R 5X9
www.tjd.ca