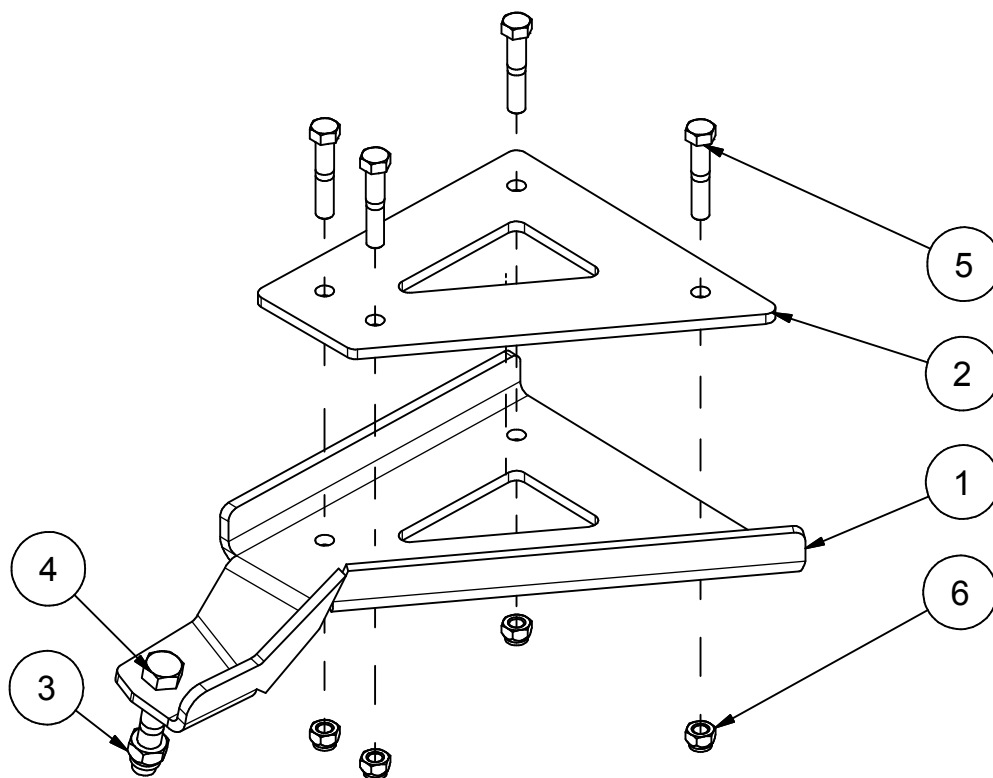


00PF-326G : PLAQUE DE FIXATION/FIXATION PLATE



Liste des pièces / Part List		
REF	#pièce/part	QTÉ/QTY
1	04PF-326G	1
2	04SF-326	1
3	HLN1/2-13ZBG2	1
4	HB1I2-13X2-3I4ZBG2	1
5	HB3I8-16X2ZBG2	4
6	HLN3/8-16ZBG2	4

2012-01-16



Les Fabrication TJD inc.

147, chemin des Raymond Rivière-du-Loup (Québec), G5R 5X9
www.tjd.ca