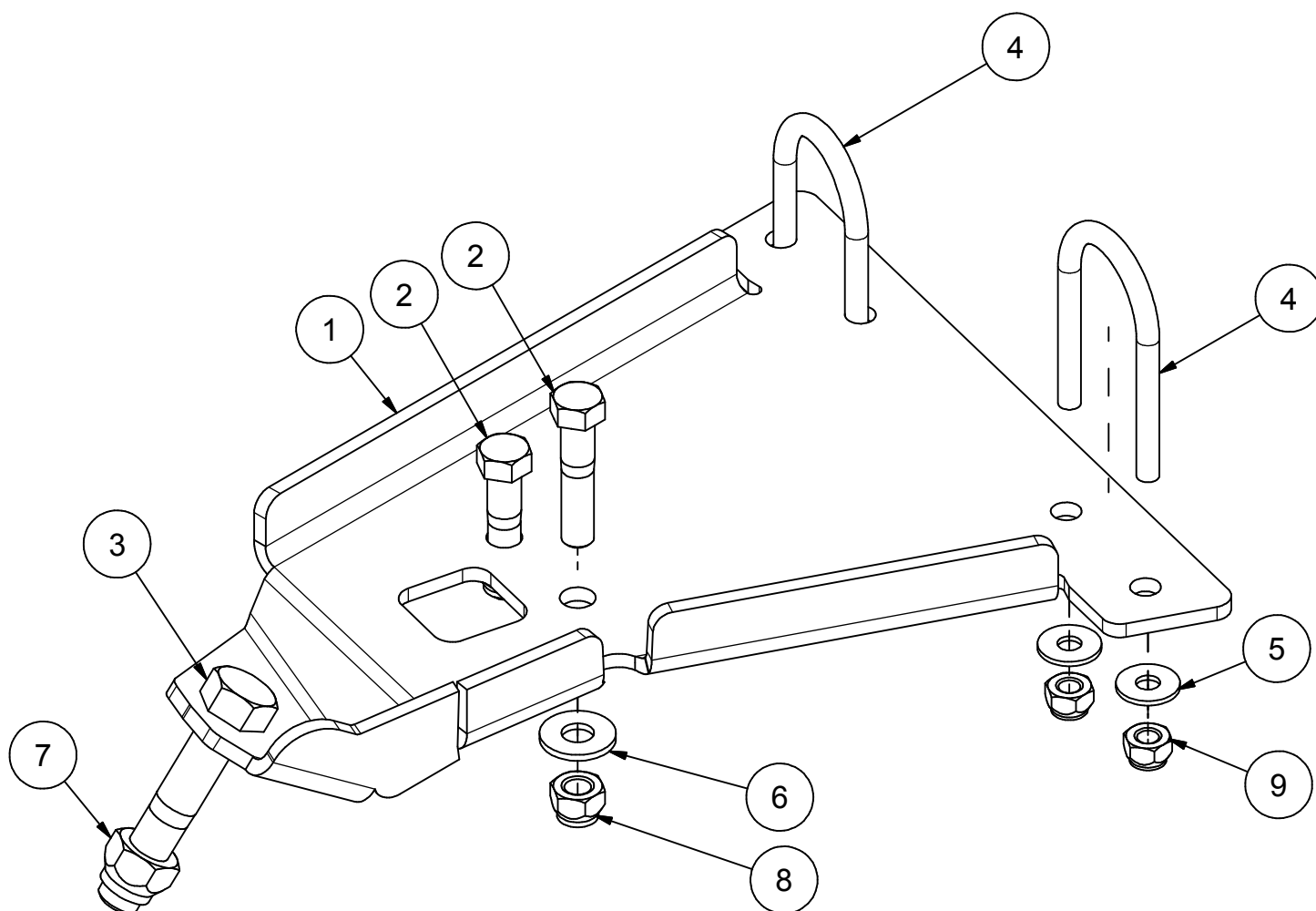


# 00PF-327G : PLAQUE DE FIXATION/FIXATION PLATE



## Liste des pièces / Part List

REF	#pièce/part	QTÉ/QTY
1	04PF-327G	1
2	HB318-16X1-314ZBG2	2
3	HB112-13X2-314ZBG2	1
4	02UB-001	2
5	FW114USS	4
6	5116SAE	2
7	HLN1/2-13ZBG2	1
8	HLN3/8-16ZBG2	2
9	HLN5/16-18ZBG2	4

2012-02-10



**Les Fabrication TJD inc.**

147, chemin des Raymond Rivière-du-Loup (Québec), G5R 5X9  
www.tjd.ca