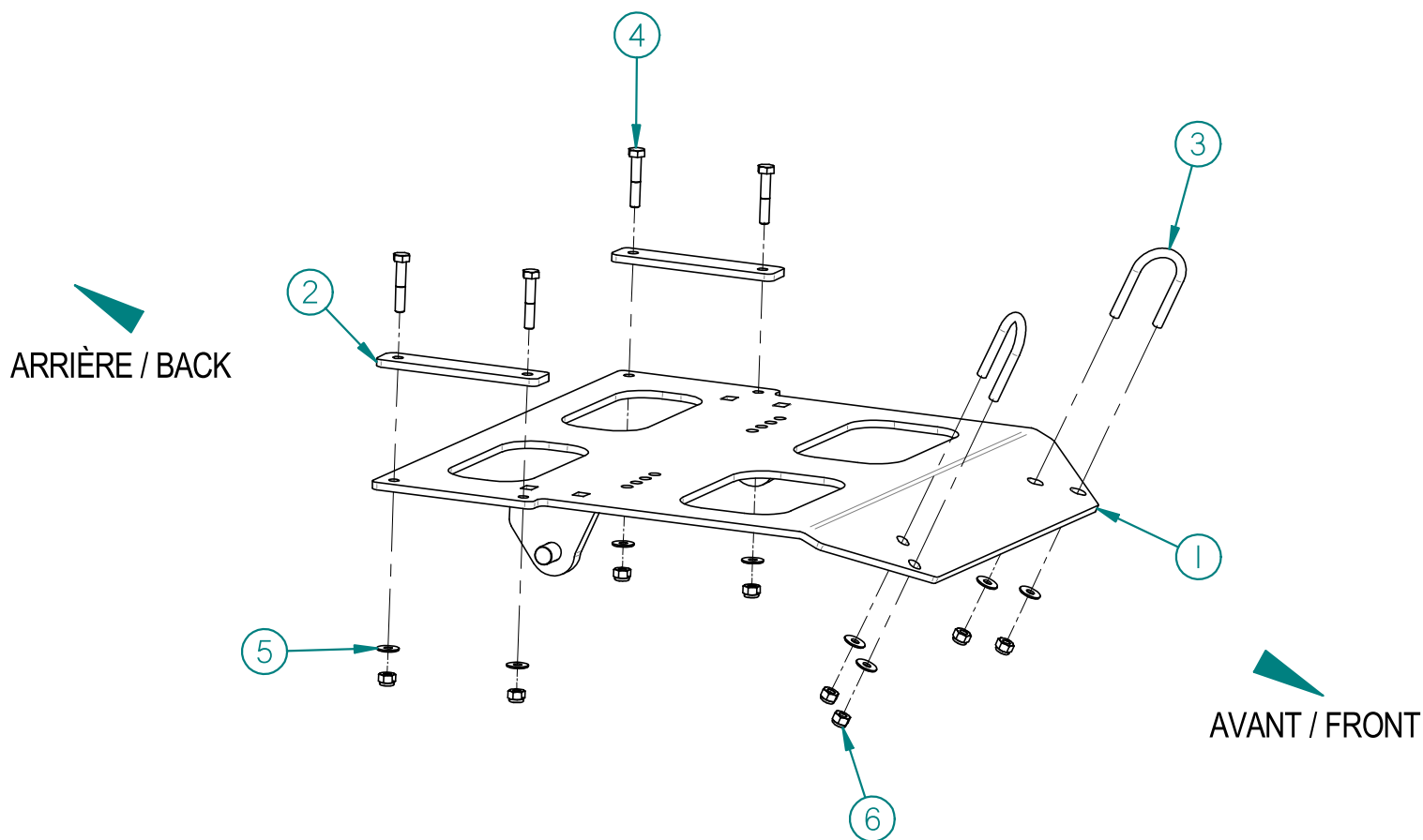


00PG-009: PLAQUE DE GRATTE / PLOW PLATE



Liste des pièces / Part List

RÉF	# PIECE/PART	QTÉ/QTY
1	03PG-009	1
2	04PL-171	2
3	02UB-001	2
4	HB5I16-18NCx1-3I4	4
5	FW1I4USS	8
6	HLN5I16-18ZBG2	8

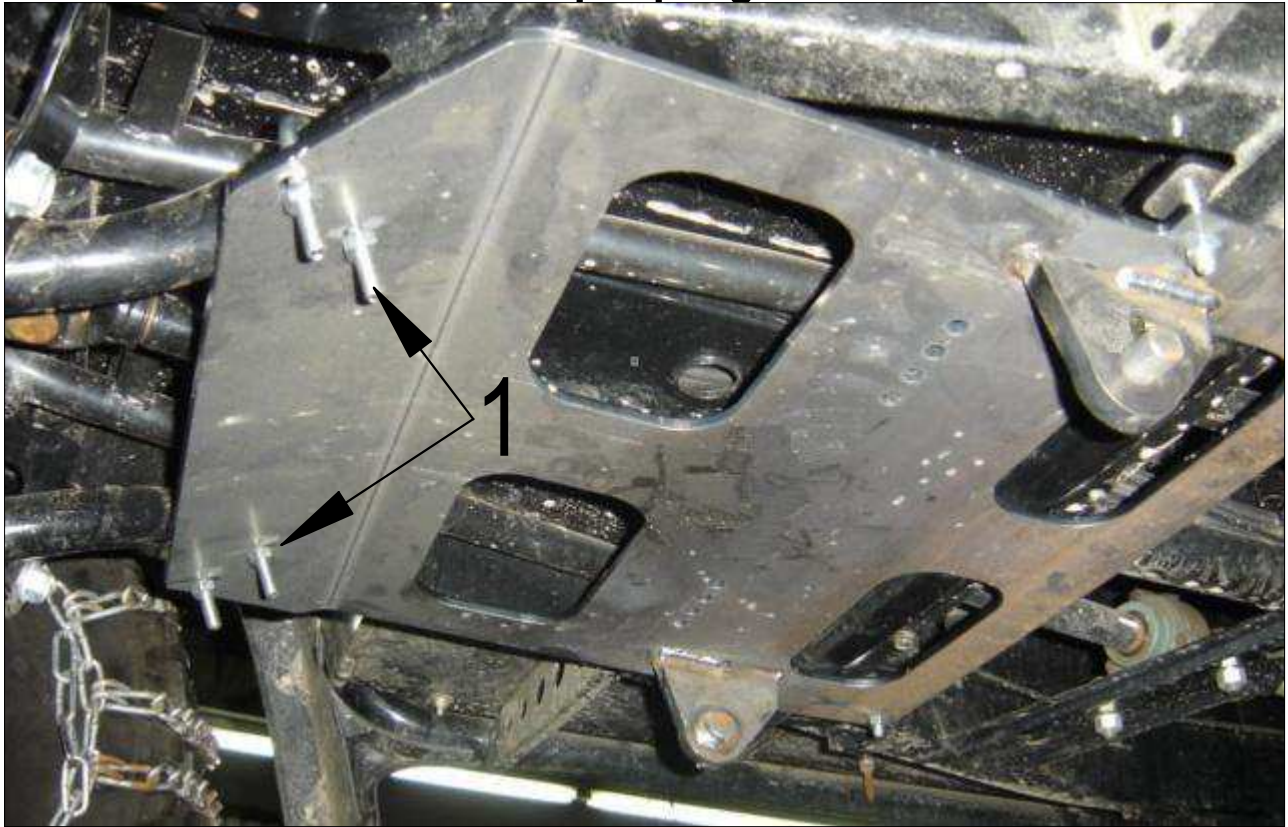
2009-10-26



LES FABRICATIONS TJD INC.

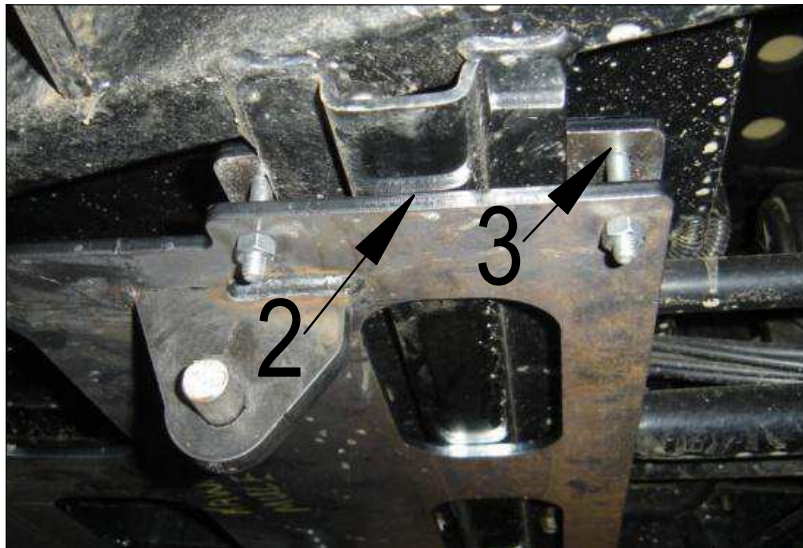
147, chemin des Raymond, Rivière-du-Loup (Québec) G5R 5X9
www.tjd.ca

Installation de la plaque gratte 00PG-009



← Avant du véhicule

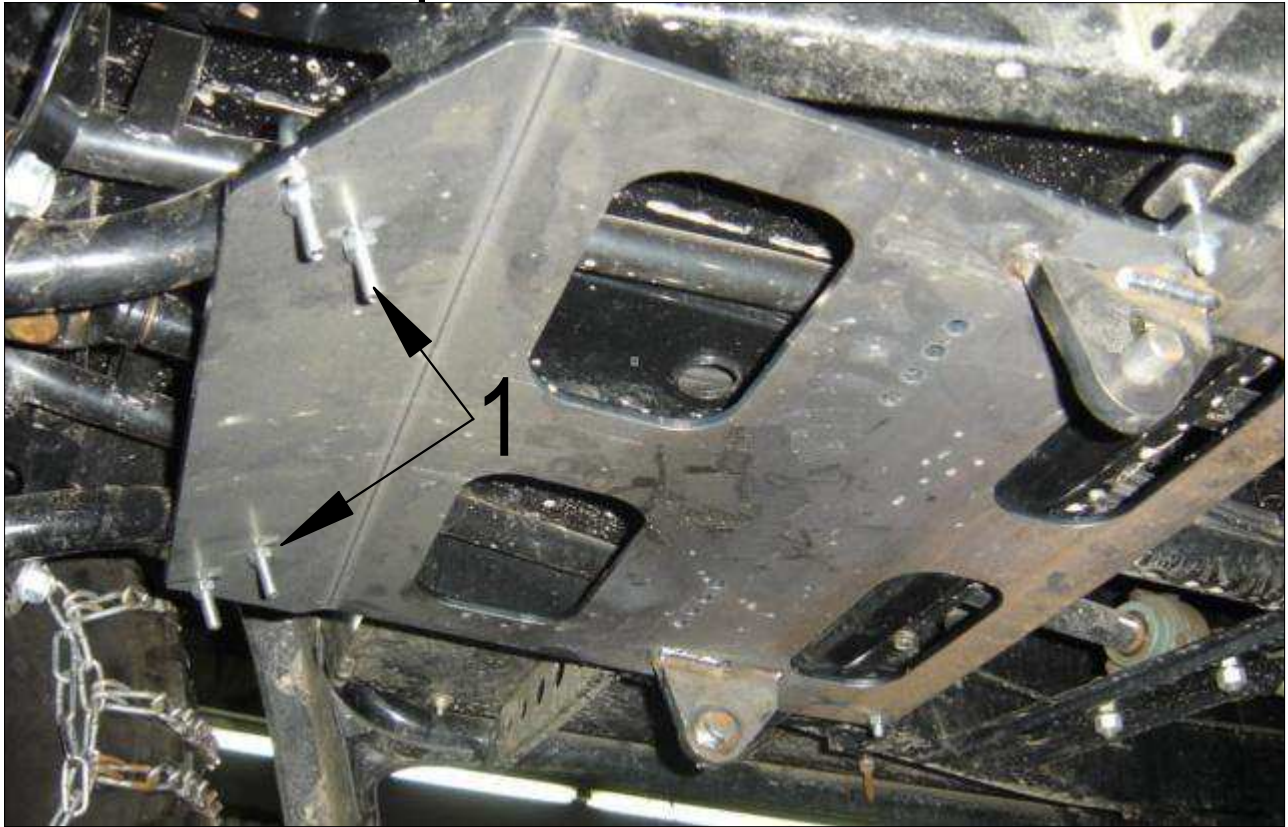
-Appuyer le plis de la plaque sur les sections à angles de la structure du véhicule et installer les boulons en U (flèches 1).



← Avant du véhicule

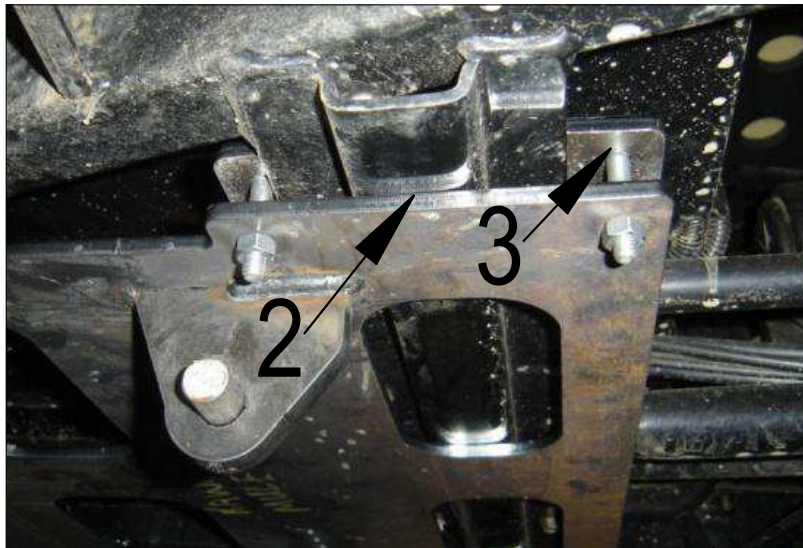
-Appuyer la plaque sur la section transversale de la structure (flèche 2).
-A l'aide des 04PL-171, fixer la plaque sur la section transversale de la structure (flèche 3).

Plow plate 00PG-009 installation



← Front of the vehicle

-Put the bend on the plate on the angled section of the frame and install the Ubolts (1 above)



← Front of the vehicle

-Put the plate against the cross member of the frame(2 above).

-With the 04PL-171, bolt the plate on the crossmember of the frame (3 above).

PLAQUE D'ADAPTATION / ADAPTER PLATE

00PG-009

Positionnez la plaque sous le véhicule sans la boulonner. Il se pourrait que vous ayez à percer ou à modifier la plaque protectrice sous le véhicule et/ou à percer certains trous dans le châssis. Pour ce faire, servez-vous de la plaque comme d'un guide. Puis boulonnez la plaque en place.

Position the adapter plate underneath the vehicle without screwing it in. You may have to drill or modify the protective plate underneath the vehicle and/or drill holes in the frame as needed. To do so, use the plate as your guide or template. Then firmly screw the plate in place.

