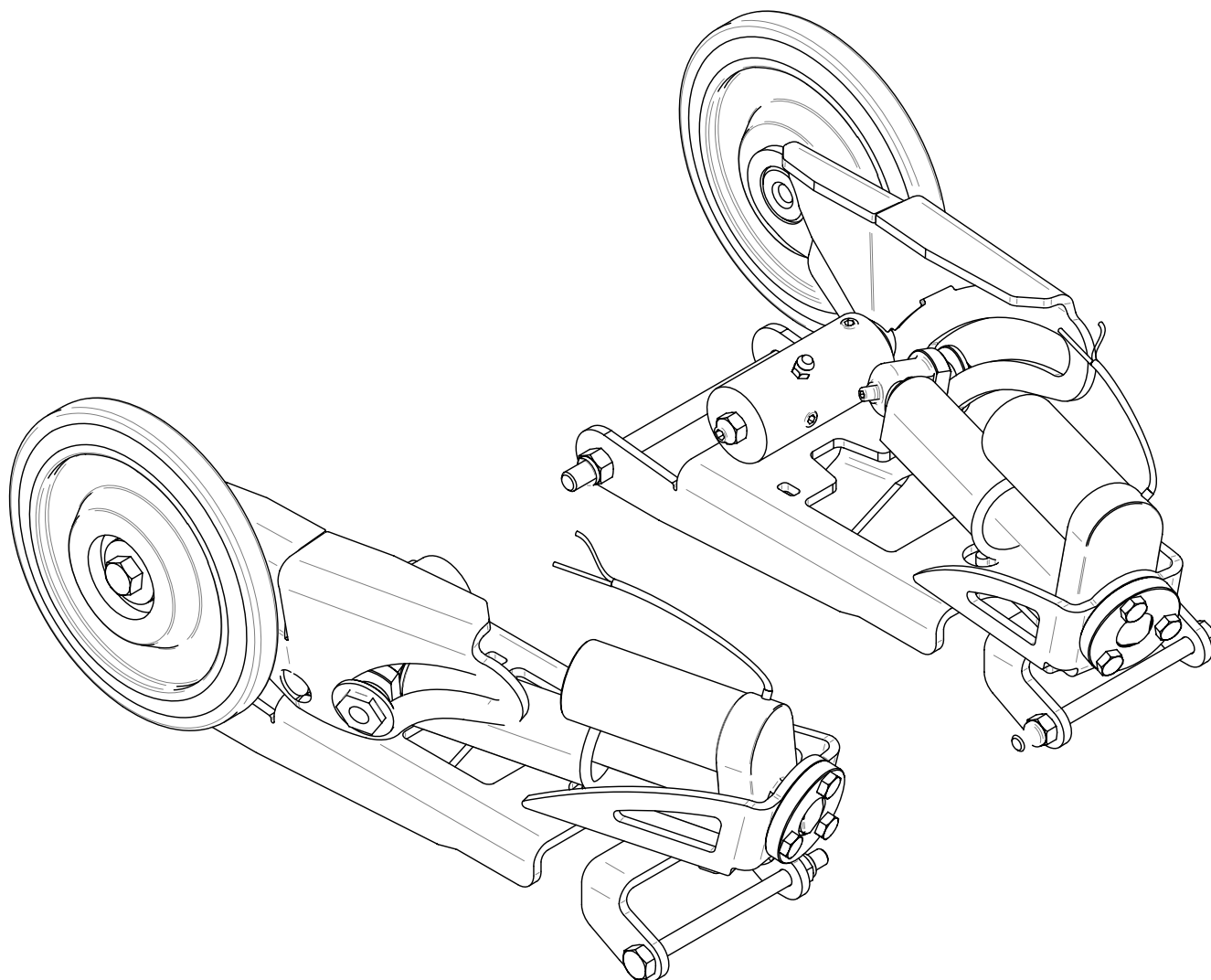


## Les Fabrications TJD

Rivière-du-Loup

Québec, Canada

G5R 5X9



### ROUES DE MOTONEIGE

Les Fabrications TJD.

© Tous droits réservés Les Fabrications TJD, Rivière-du-Loup. Aucune copie ou reproduction de ce manuel, en tout ou en partie, ne doit être fait sans le consentement explicite de Les Fabrications TJD.

## MOT DE BIENVENUE

Félicitations! Vous venez de faire l'achat d'une véritable révolution dans le domaine des patins de motoneige. Les roues de motoneige SkiWheels Electric des Fabrications TJD.

Tant pour réduire l'usure des lisses de carbure, que pour faciliter le contrôle de votre motoneige sur surfaces dures ou non glissantes, les roues SW Electric sont la solution.

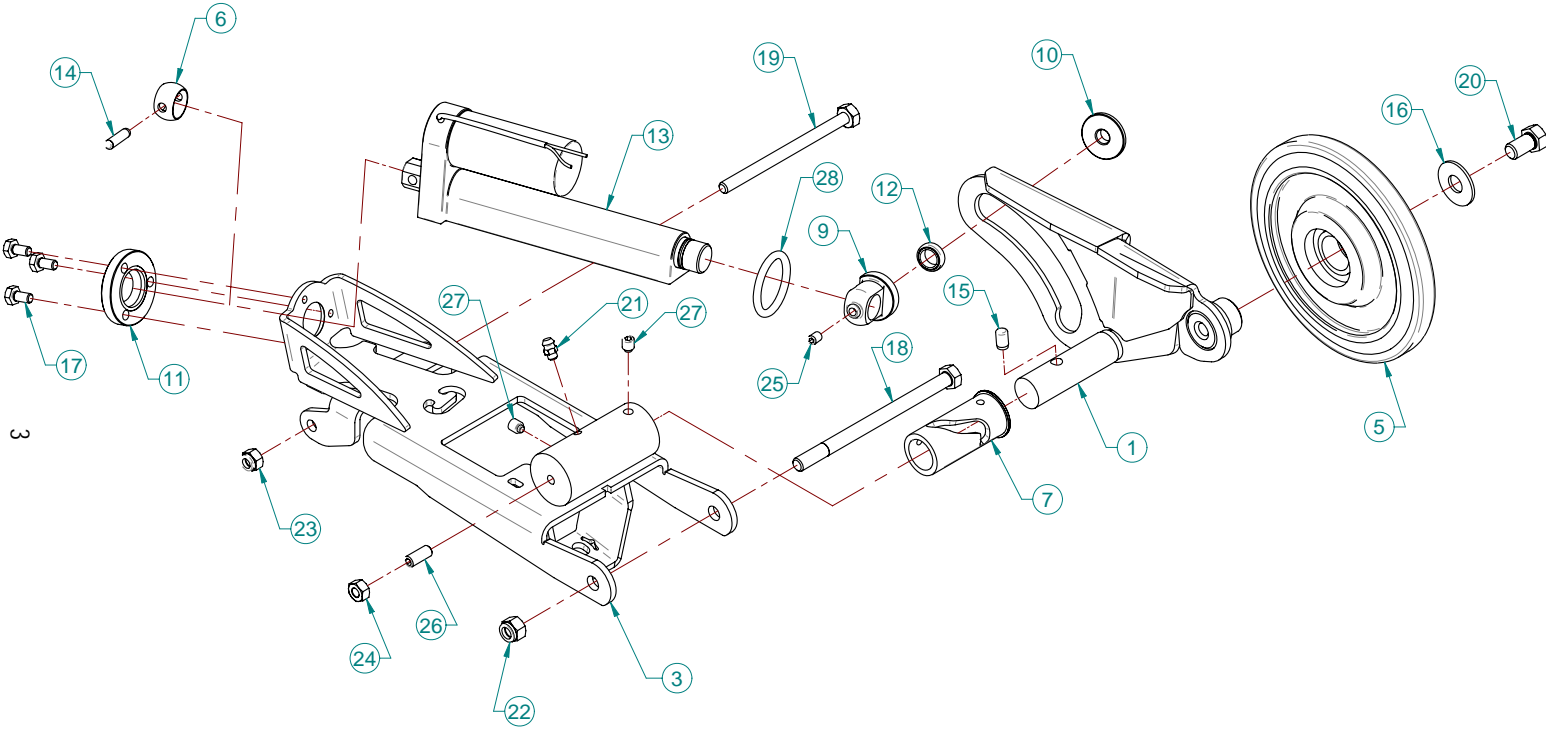
Aller faire le plein sera maintenant un jeu d'enfant grâce au contrôle accru et au rayon de braquage réduit. De même, traverser les routes ne sera plus source de problèmes et de danger. Il suffit de faire descendre les roues en vue d'une route, **nul besoin de s'arrêter**, et de les faire remonter la route franchie, tout simplement. Enfin, les roues SW Electric vous faciliteront la tâche pour ranger votre motoneige ou lors de l'embarquement dans une remorque, en éliminant le frottement au sol des patins.

Il n'en tient maintenant qu'à vous de profiter de tous les avantages que vous procureront les roues SW Electric.

Merci d'avoir fait confiance à Les Fabrications TJD, nous vous souhaitons maintenant « **Bonnes Routes!** »



**VUE EXPLOSÉE DES ROUES DE MOTONEIGE**



3



## INSTALLATION ROUES DE MOTONEIGE

### Liste de pièces

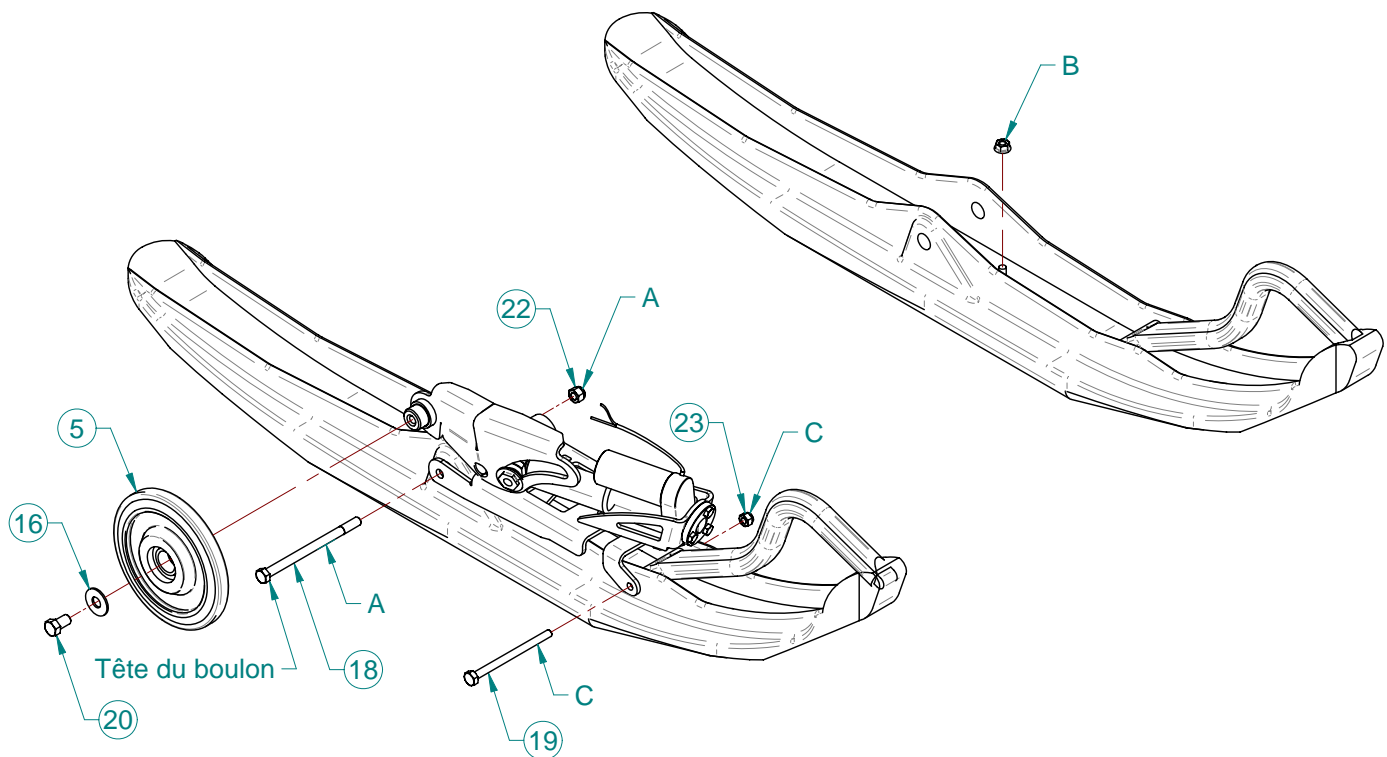
Réf.	Description	# de pièce	Qté
1	Asm soudé - Braquette de roue droite	00BR-001D	1
2	Asm soudé - Braquette de roue gauche	00BR-001G	1
3	Ass. Soudé - Support Principal Droit	00SU-008D	1
4	Ass. Soudé - Support Principal Droit	00SU-008G	1
5	Roue UHMW diamètre 6.5"	02RO-001	2
6	Sphère	04AR-021	2
7	Manchon avec fente (droit)	04AR-022D	1
8	Manchon avec fente (gauche)	04AR-022G	1
9	Embout vérin	04AR-023	2
10	Rondelle de serrage	04AR-024	2
11	Rondelle 3 trous	04AR-025	2
12	Douille d'espacement	04DO-007	2
13	Actuateur IMP3-12-30A-100-IP65 avec 5Pi de fil	ACTUATEUR_IMD3	2
14	Goupille cylindrique 1/4" x 1"	DP-1/4x1	2
15	Goupille cylindrique 5/16" x 1/2"	DP5/16x1/2	2
16	Rondelle d'appui 7/16" USS zinc blanc	FW-7/16-USS	2
17	Boulon à tête hexagonal 1/4"-20 NC x 1/2"	HB-1/4-20NCx1/2	6
18	Boulon à tête hex. 3/8"-16 NC x 5-1/2"	HB-3/8-16NCx5-1/2	2
19	Boulon à tête hex. 5/16"-18 NC x 4-1/2"	HB-5/16-18NCx4-1/2	1
20	Boulon à tête hex. 7/16"-14 NC x 3/4"	HB-7/16-14NCx3/4	2
21	Graisser hydraulique 1/4"-28NFx35/64	HGH-1/4-28NFx35/64	2
22	Écrou de nylon 3/8"-16NC	HLN-3/8-16NC	2
23	Écrou de nylon 5/16"-18NC	HLN-5/16-18NC	1
24	Écrou hexagonal 5/16"-18 NC	HN-5/16-18NC	2
25	Vis de pression à 6 pans creux (flat point) 1/4"-28NF x 3/8"	HSSSFP-1/4-28NFx3/8	2
26	Vis de pression à 6 pans creux (flat point) 5/16"-18NC x 1"	HSSSFP-5/16-18NCx1	2
27	Vis de pression à 6 pans creux (half dog) 5/16"-18NC x 5/32"	HSSSHD-5/16-18NCx5/32	4
28	Joint torique (O-Ring) en caoutchouc # 325	OR-324	2



## INSTALLATION ROUES DE MOTONEIGE

### Assemblage du côté droit

- 1- Enlever le boulon et l'écrou (A) du pivot principal, l'écrou (B) au centre du patin et le boulon et l'écrou (C) à l'avant du patin .
  - 2- Assemblez le **module de roue droit** sur le **patin droit** et le **module de roue gauche** sur le **patin gauche** à l'aide des boulons et des écrous fournis avec le module de roue.
    - Installez le boulon 3/8" x 5-1/2" (18) et l'écrou de nylon 3/8 (22) à la place du boulon et écrou (A) enlevés du pivot principal.
    - Installez le boulon 5/16" x 4-1/2" (19) et l'écrou de nylon 5/16 (23) à la place du boulon et écrou (C) enlevés à l'avant du patin.
- Note : Assurez-vous de placer la tête du boulon du même côté que la roue afin d'éviter toute interférence.
- Réinstallez l'écrou (B) au centre du patin.
- 3- Ajoutez l'item 5 (roue) à l'aide des items 16 et 20. (Utiliser un enduit de blocage de filet (Loctite)).



### PATIN DROIT

Figure A



## INSTALLATION ROUES DE MOTONEIGE

### Connexion électrique

- 1- Assemblez le commutateur sur la braquette de fixation avec un des deux écrous minces. Insérer ensuite l'autre écrou mince dans le capuchon, une lèvre est prévue à cet effet. Viser le capuchon d'interrupteur.
- 2- Serrez la braquette de fixation sur la poignée de la motoneige avec un boulon 1/4-20NC x 1 et un écrou de nylon 1/4-20NC.
- 3- Attachez les fils à l'aide des attaches à tête d'équerre (tie wraps) (non montrées) sur la structure de la motoneige. Assurez-vous de localiser les fils afin qu'il n'y ait aucun risque de les endommager.
- 4- Connectez les deux fils rouges des vérins ensemble et reliez-les au fil jaune du commutateur (tel qu'illustré) à l'aide des connecteurs.
- 5- Connectez les deux fils noirs des vérins ensemble et reliez-les au fil vert du commutateur (tel qu'illustré) à l'aide des connecteurs.
- 6- Connectez la borne positive de la batterie au fil rouge du commutateur (tel qu'illustré) à l'aide des connecteurs.
- 7- Connectez la borne négative de la batterie au fil noir du commutateur (tel qu'illustré) à l'aide des connecteurs.

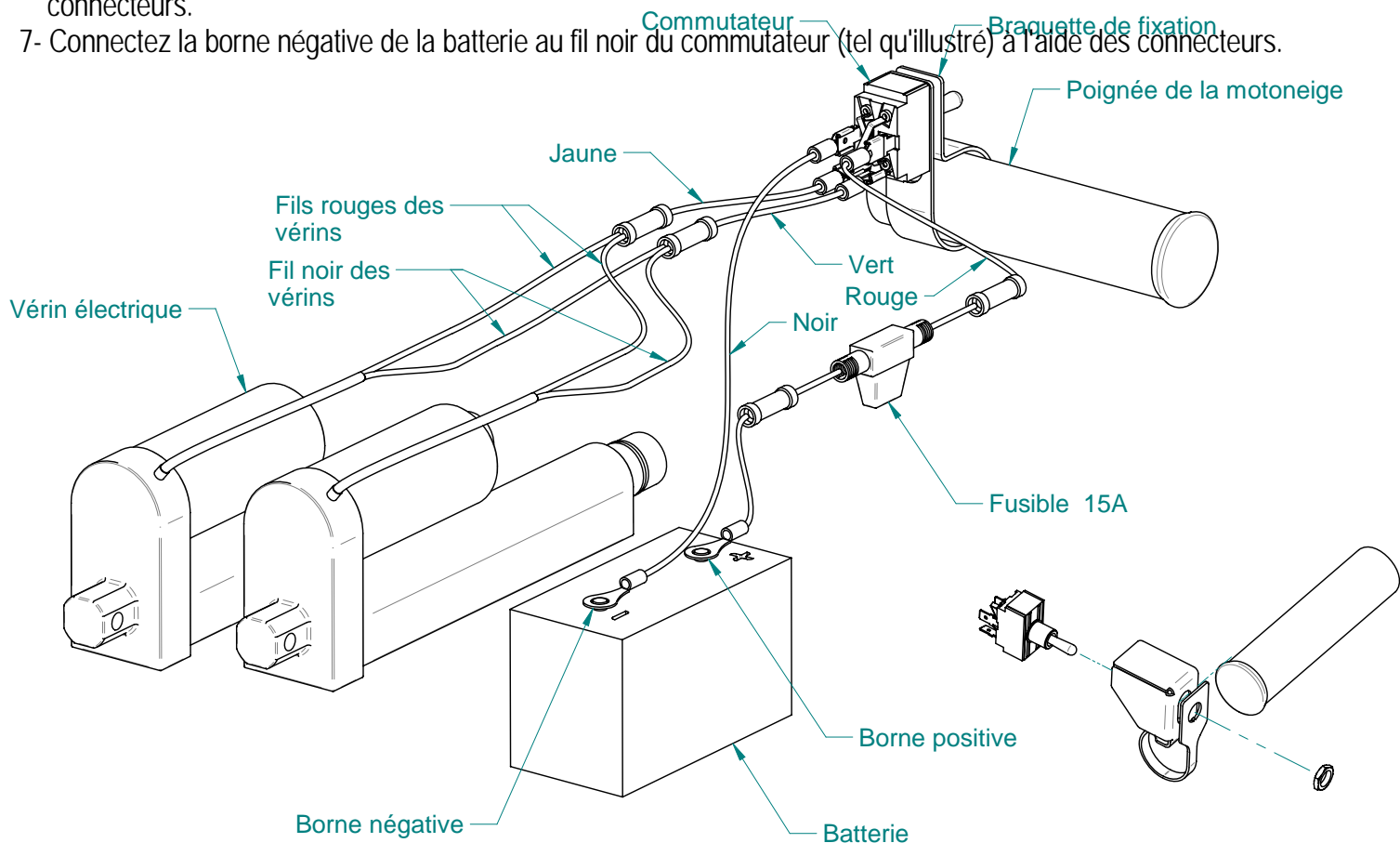


Figure B



## **ENTRETIEN DES ROUES DE MOTONEIGE**

À tous les 50 cycles de montées et de descentes, s'assurer que le mécanisme est bien graissé. Graisser au besoin avec de la graisse formulée pour des températures de -40 degrés Celcius (-40 degrés Fahrenheit).

**Important : Il faut toujours graisser les vérins lorsqu'ils sont en position rétractée afin d'éviter un surplus de graisse qui pourrait endommager les actionneurs.**

## **MISES EN GARDE ET SÉCURITÉ**



- 1- Veuillez aussi lire le manuel du propriétaire de votre motoneige pour les recommandations de sécurité et de fonctionnement. Ces consignes de sécurité s'appliquent à votre motoneige équipée des roues.
- 2- Lorsque les roues sont descendues, circuler à une vitesse maximale de 10km/h.
- 3- Lorsque les roues sont descendues, faire attention de ne pas faire des sauts avec la motoneige, ce qui pourrait endommager le mécanisme.
- 4- Lorsque vous faites descendre et monter les roues, vérifier visuellement le mouvement du mécanisme pour vous assurer que rien interfère (branches ou glace) et n'endommage le mécanisme.
- 5- Le système de roues de motoneige est conçu pour être utilisé avec les pièces originales du fabricant de la motoneige (patin et lisses de carbures entre autre).

