

1. Installez le fairing selon le dessin ci-dessous.

2. Installez la fenêtre à l'aide de l'item 13.

3. Installez les items 5, 1 et 2 à la base du guidon du VTT avec les items 6, 7 et 8 du fairing **sans serrage**.

Note: Pour plus de facilité, enlever le plastique frontal du guidon et réinstallez-le après le placement des items 1 et 2. Les items 1 et 2 doivent être placés le plus haut possible (**voir photo**).

4. Fixez les items 3 et 4 le plus près des poignées à l'aide des items 9, 11 et 12 **sans serrage**, (**Voir photo**).

Note: Dans certains cas, vous pourriez avoir besoin de déplacer le collet du levier de frein.

5. Installez le fairing aux items 1, 2, 3 et 4 à l'aide des items 10, 11 et 12 **sans serrage**.

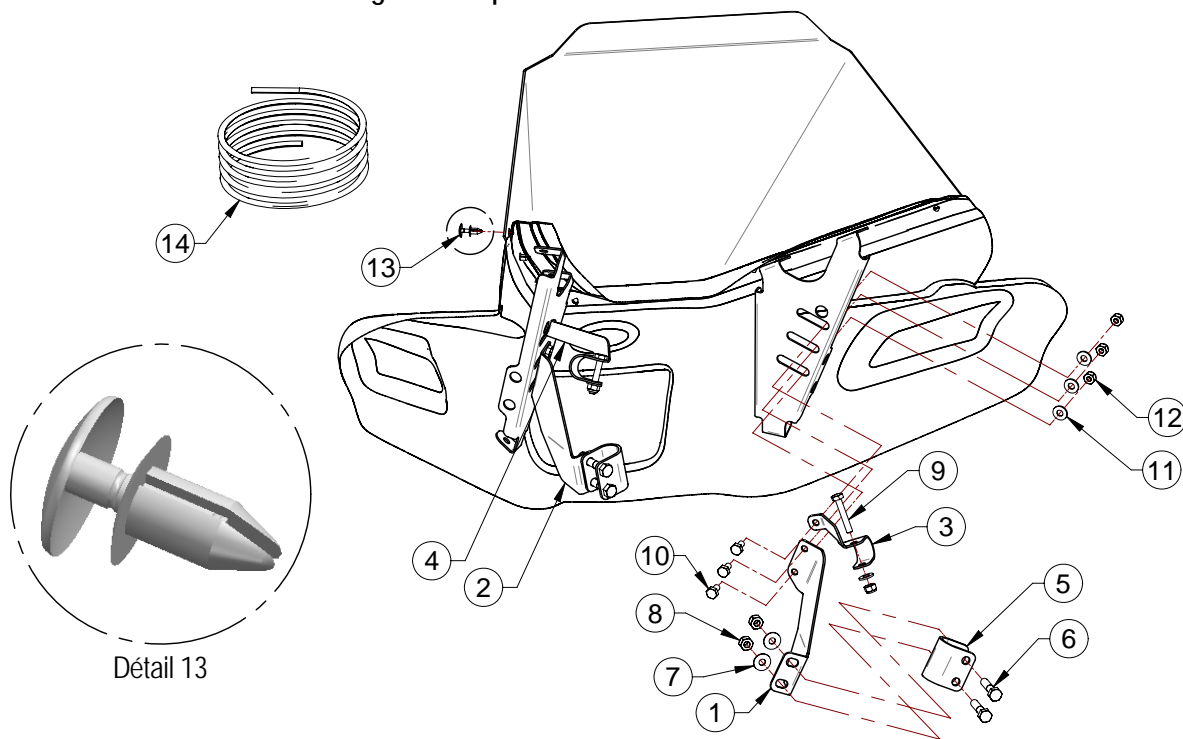
6. Ajustez la position de l'assemblage.

Note: Dans certains cas, vous devrez ajuster le guidon au bon angle pour installer le fairing correctement.

7. Assurez-vous de serrer suffisamment les boulons afin d'éviter tout désajustement que pourrait causer la vibration.

8. Faites une vérification du dégagement du fairing en tournant le guidon. Assurez-vous de bien dégager le levier de vitesse et autres accessoires installés près du guidon du véhicule.

IMPORTANT : Assurez-vous de garder l'espace nécessaire au bon fonctionnement du levier de frein.



Liste de pièces

Réf.	Description	# de pièce (OEM)	Qté.
1	Angles fairing droit	04WA-009D	1
2	Angles fairing gauche	04WA-009G	1
3	Support de poignée droit (rev B)	04WB-004D rev-B	1
4	Support de poignée gauche (rev B)	04WB-004G rev-B	1
5	Support de poignée	04WB-001	2
6	Boulon à tête hex. 5/16"-18 NC x 1-1/2"	HB-5/16-18NCx1-1/2	4
7	Rondelle d'appui 1/4" USS zinc blanc	FW-1/4-USS	4
8	Écrou de nylon 5/16"-18NC	HLN-5/16-18NC	4
9	Boulon à tête hexagonal 1/4"-20 NC x 1-1/2"	HB-1/4-20NCx1-1/2	2
10	Boulon à tête hexagonal 1/4"-20 NC x 1/2"	HB-1/4-20NCx1/2	6
11	Rondelle d'appui 1/4" SAE zinc blanc	FW-1/4-SAE	8
12	Écrou de nylon 1/4"-20NC	HLN-1/4-20NC	8
13	Bouton poussoir de retenue pour fenêtre fairing	Bouton 17.5MM	8
14	Trim 8MM Fairing coupé 2600 mm (disponible sur demande)	TRIM8MM-COUCPE 2600	option

AVERTISSEMENT: Les pare-brises sont pour l'usage hors-route seulement.
En circulant à des vitesses supérieures à 60Km/h, svp enlevez le pare-brise.



Coté gauche



Coté droit



Dessous droit