

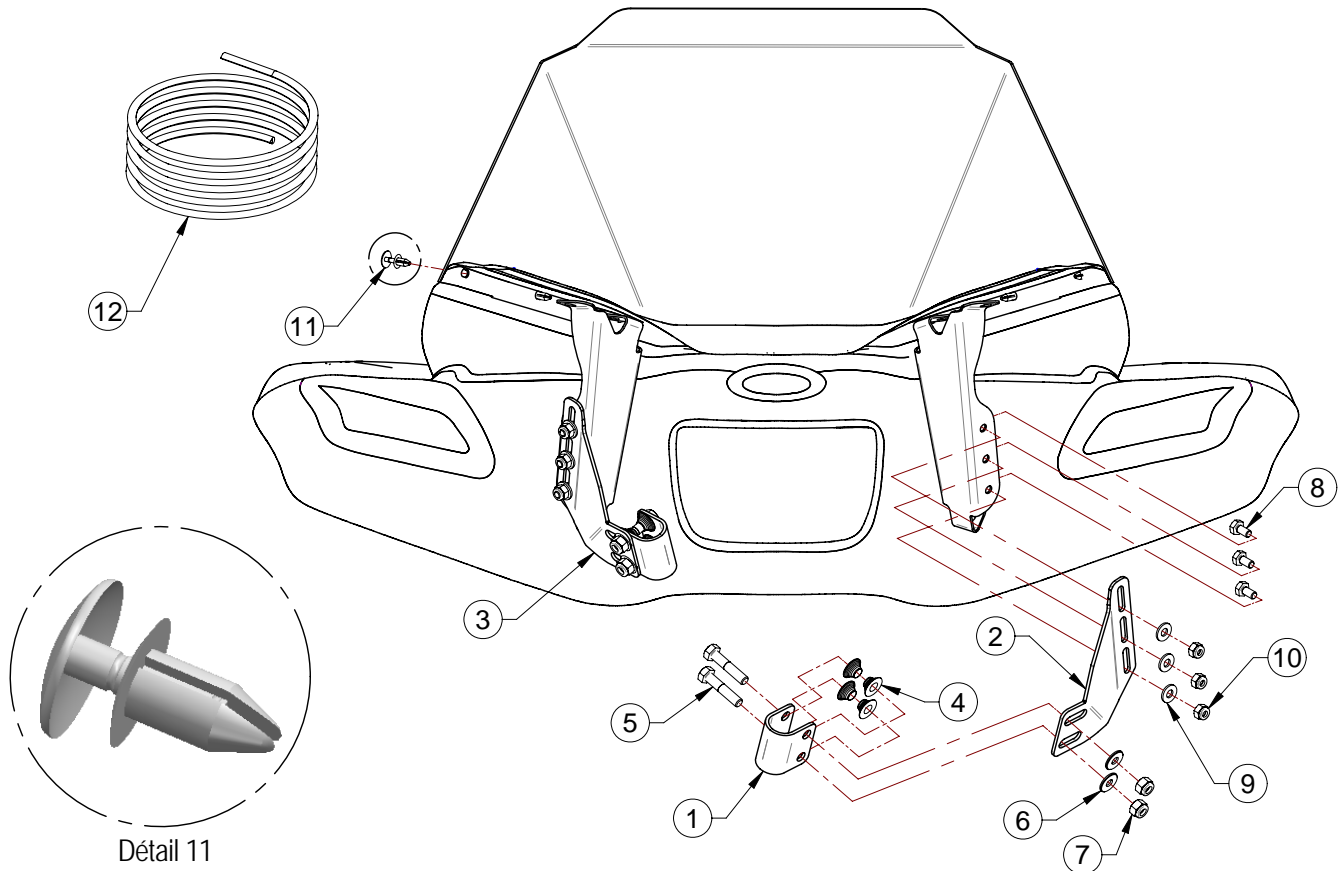


INSTALLATION FAIRING BRAQUETTE 214

1. Installez le fairing selon le dessin ci-dessous.
 2. Installez la fenêtre à l'aide de l'item 11.
 3. Installez les items 2 et 3 à l'aide des items 8, 9 et 10 sur le fairing sans serrage.
 4. Installez les items 1 sur les poignées du vtt et faites l'assemblage du fairing avec les items 4, 5, 6 et 7 sans serrage.
- Note: Dans certain cas, vous pourriez avoir besoin de desserrer les poignées de frein pour faciliter l'assemblage.
5. Ajustez la position de tous les items.

- Note: Dans certain cas, vous devrez ajuster le guidon au bon angle pour installer le fairing correctement.
6. Assurez de serrer suffisamment les boulons afin d'éviter tout désajustement que pourrait causer la vibration.
 7. Faites une vérification du dégagement du fairing en tournant celui-ci. Assurez-vous de bien dégager le levier de vitesse et autres accessoires installés près du guidon du véhicule.

IMPORTANT : Assurez-vous de garder l'espace nécessaire au bon fonctionnement du levier de frein.



Liste de pièces

Réf.	Description	# de pièce (OEM)	Qté.
1	Support de poignée	04WB-001	2
2	Angles fairing droit	04WA-014D	1
3	Angles fairing gauche	04WA-014G	1
4	Douille de support de fairing	04BB-001	8
5	Boulon à tête hex. 5/16"-18 NC x 1-1/2"	HB-5/16-18NCx1-1/2	4
6	Rondelle d'appui 1/4" USS zinc blanc	FW-1/4-USS	4
7	Écrou de nylon 5/16"-18NC	HLN-5/16-18NC	4
8	Boulon à tête hexagonal 1/4"-20 NC x 1/2"	HB-1/4-20NCx1/2	6
9	Rondelle d'appui 1/4" SAE zinc blanc	FW-1/4-SAE	6
10	Écrou de nylon 1/4"-20NC	HLN-1/4-20NC	6
11	Bouton poussoir de retenue pour fenêtre fairing	Bouton 17.5MM	8
12	Trim 8MM Fairing coupé 2600 mm (disponible sur demande)	TRIM8MM-COUCPE 2600	option

AVERTISSEMENT: Les pare-brises sont pour l'usage hors-route seulement.
En circulant à des vitesses supérieures à 60Km/h, svp enlevez le pare-brise.