



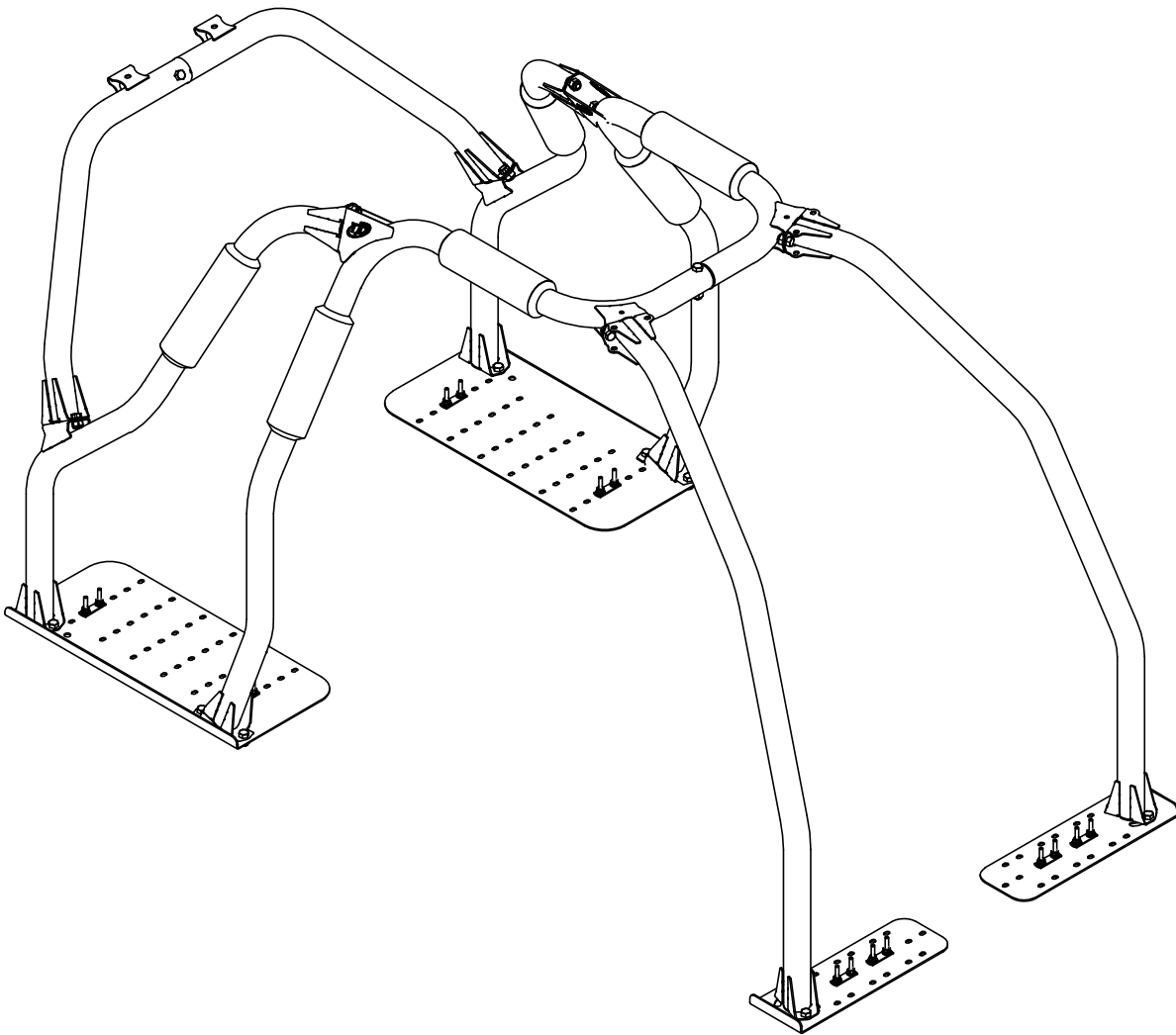
99PB-100

## Les Fabrications TJD

Rivière-du-Loup

Québec, Canada

G5R 5X9



### Porte-canon - Génération II

Les Fabrications TJD.

© Tous droits réservés **Les Fabrications TJD**, Rivière-du-Loup. Aucune copie ou reproduction de ce manuel, en tout ou en partie, ne doit être fait sans le consentement explicite de **Les Fabrications TJD**.

## INSTALLATION CANOE CARRIER - Generation II

### Assembly on the ATV (figure D)

- 9- Install the complete assembly on the ATV with U-Bolts kit (item 8).
- 10- Install foam protectors (item 9) and cases (item 11) as shown.
- 11- Adjust the position of the assembly and tight all bolts. Make sure to tight sufficiently the bolts to prevent parts from vibrating loose.

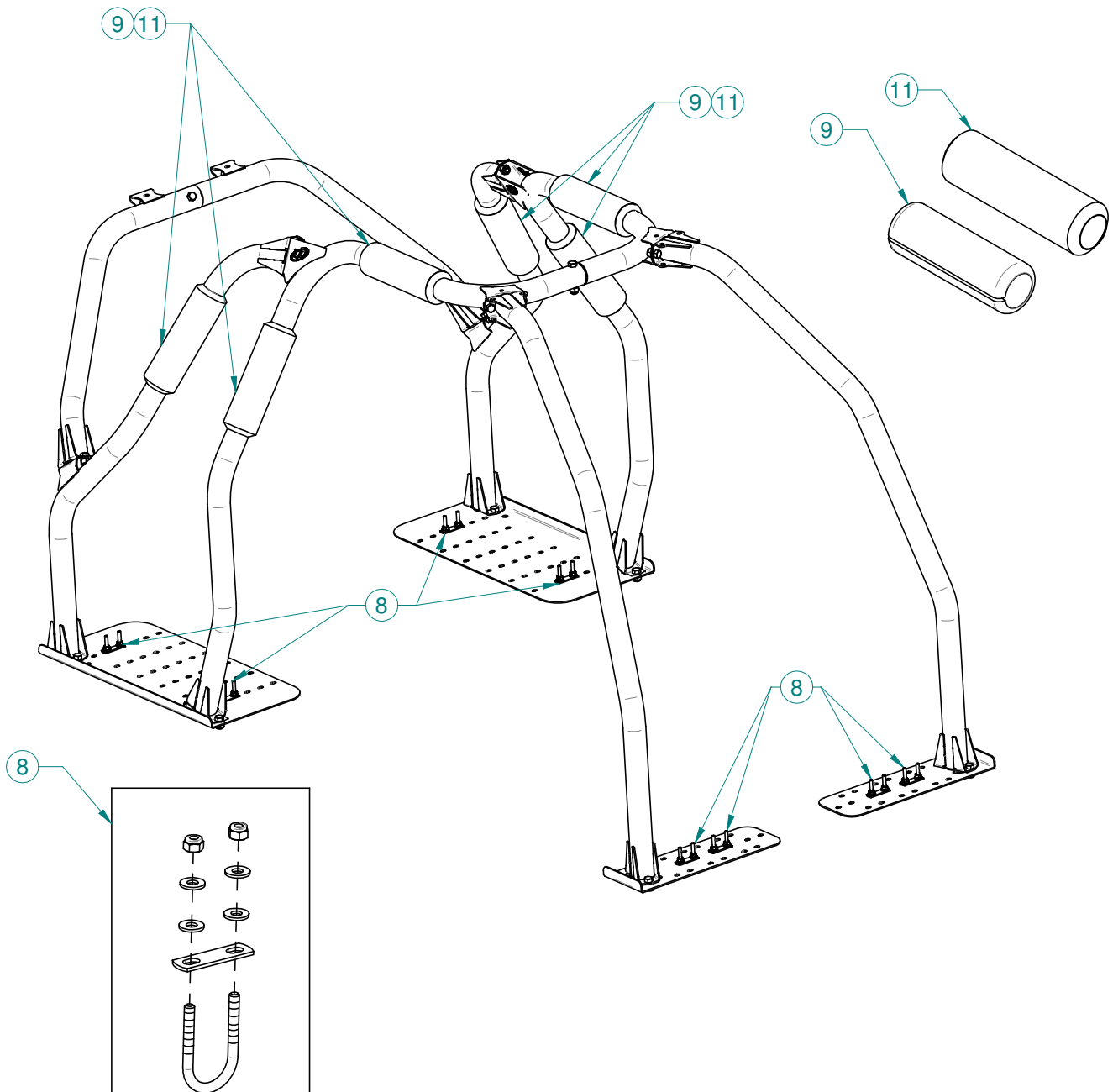
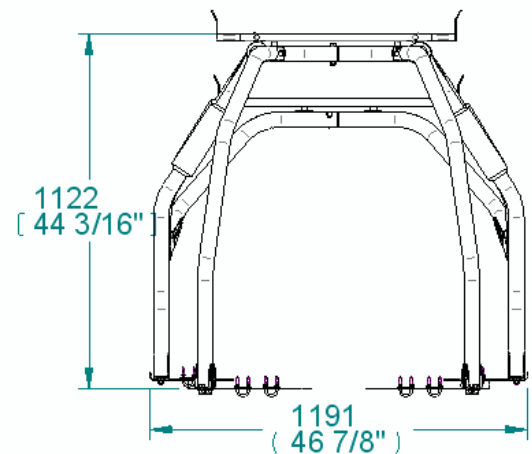
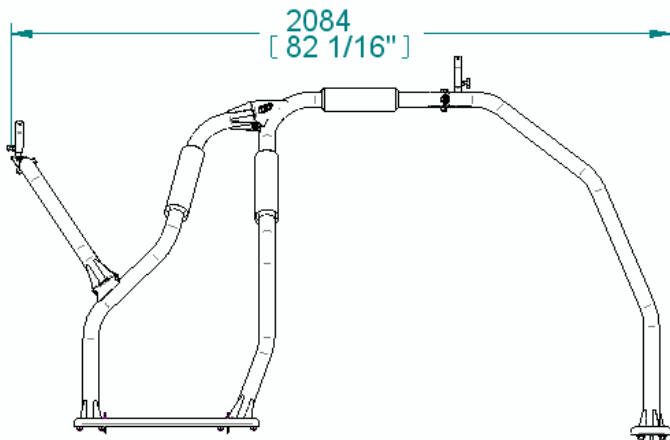


Figure D

## INSTALLATION PORTE-CANOT - Génération II

### Liste de matériel

Réf.	Description	# de pièce	Qté
1	Assemblage Partie A (droite)	00pb-101D	1
2	Assemblage Partie A (gauche)	00pb-101G	1
3	Assemblage Partie B (droite)	00pb-102D	1
4	Assemblage Partie B (gauche)	00pb-102G	1
5	Assemblage Partie C (droite)	00pb-103D	1
6	Assemblage Partie C (gauche)	00pb-103G	1
7	Assemblage Barre avant	00pb-104	2
8	Ensemble de boulons en U (U-Bolt 1/4"-20x1-1/8"x2" (1), plaquette (1), écrou 1/4"-20 (2) et rondelles 1/4" (4))	00pb-902	8
9	Protecteurs en mousse	02pb-mousse	6
10	Joint torique (O-Ring) en caoutchou # 127	02pb-O-Ring	2
11	Pochette en tissu	02pb-pochette	6
12	Plaque de base (arrière)	04pb-002	2
13	Plaque de base (avant)	04pb-010	2
14	Boulon à tête hexagonal 7/16"-14 NC x 1/2"	HB-7/16-14NCx1/2 (04BM-004)	2
15	Rondelle d'appui 7/16" USS zinc blanc	FW-7/16-USS	4
16	Boulon à tête hex. 7/16"-14 NC x 2-1/2"	HB-7/16-14NCx2-1/2	2
17	Boulon à tête hex. 7/16"-14 NC x 3/4"	HB-7/16-14NCx3/4	22
18	Écrou de nylon 7/16"-14NC	HLN-7/16-14NC	24
19	Écrou hexagonal 7/16"-14 NC	HN-7/16-14NC	2



## INSTALLATION CANOE CARRIER - Generation II

### Assembly of the rear part (figure C)

- 6- Assembly items 5 and 6 (parts C left and right) and insert male part into the female part with items 10, 15 and 17.
- 7- Install item 5 (female - part C right) on item 3 with items 14, 18 and 16, 17 without tightening.
- 8- Install item 6 (male - part C left) on item 3 with items 14, 18 and 16, 17 without tightening.

Note: Use threadlocking compound (loctite) for item 14.

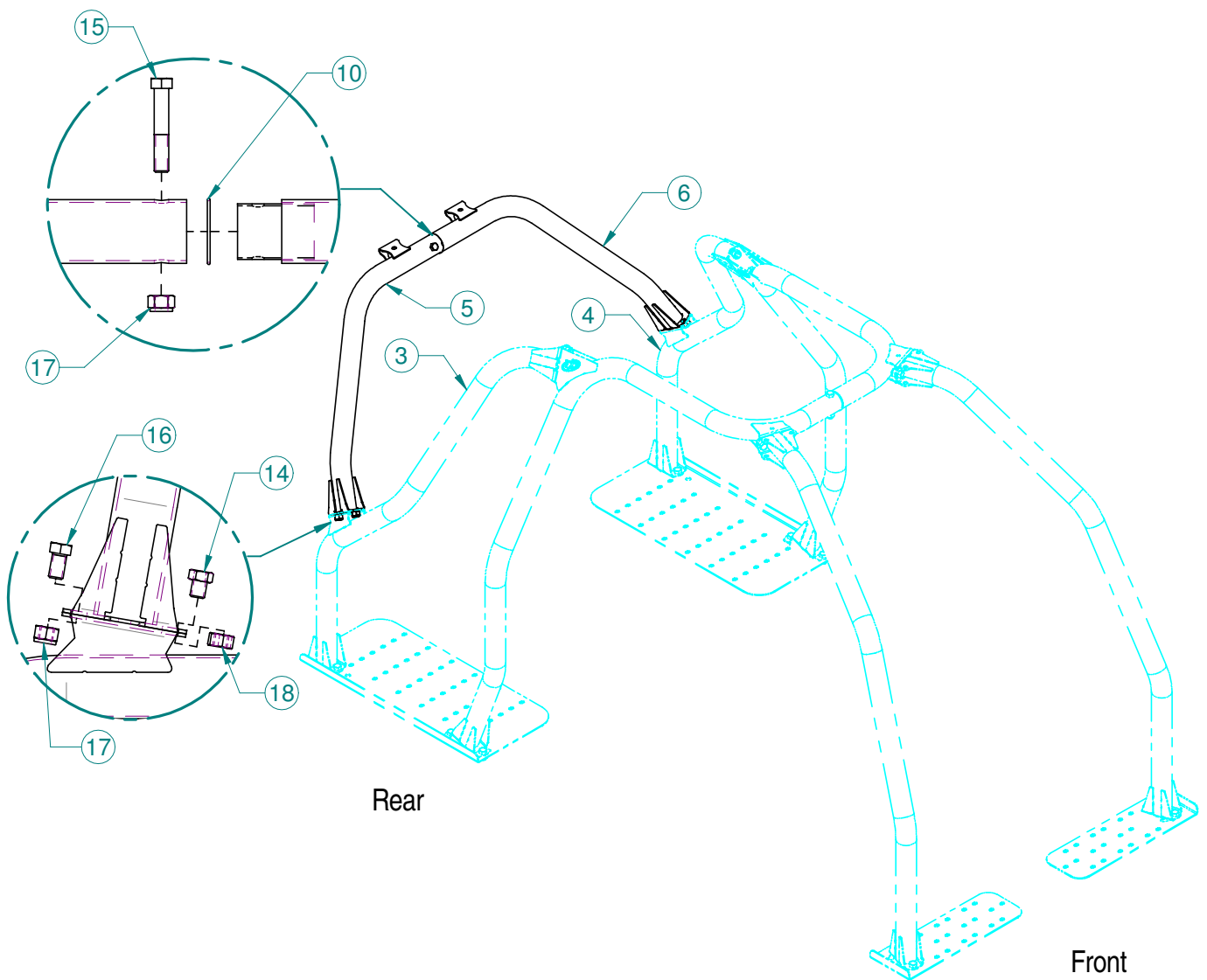


Figure C

## INSTALLATION PORTE-CANOT - Génération II

### Assemblage du côté droit - femelle (figure A)

- 1- Assemblez l'item 1 (partie A droite) et l'item 12 (plaque de base arrière) à l'aide des items 16 et 17 sans serrage.
- 2- Ajoutez l'item 3 (partie B droite) à l'aide des items 16 et 17 sans serrage.
- 3- Ajoutez l'item 7 (barre avant) à l'aide des items 16 et 17 sans serrage ainsi que l'item 13 (plaque de base avant) à l'aide des items 16, 17 et 19 sans serrage.

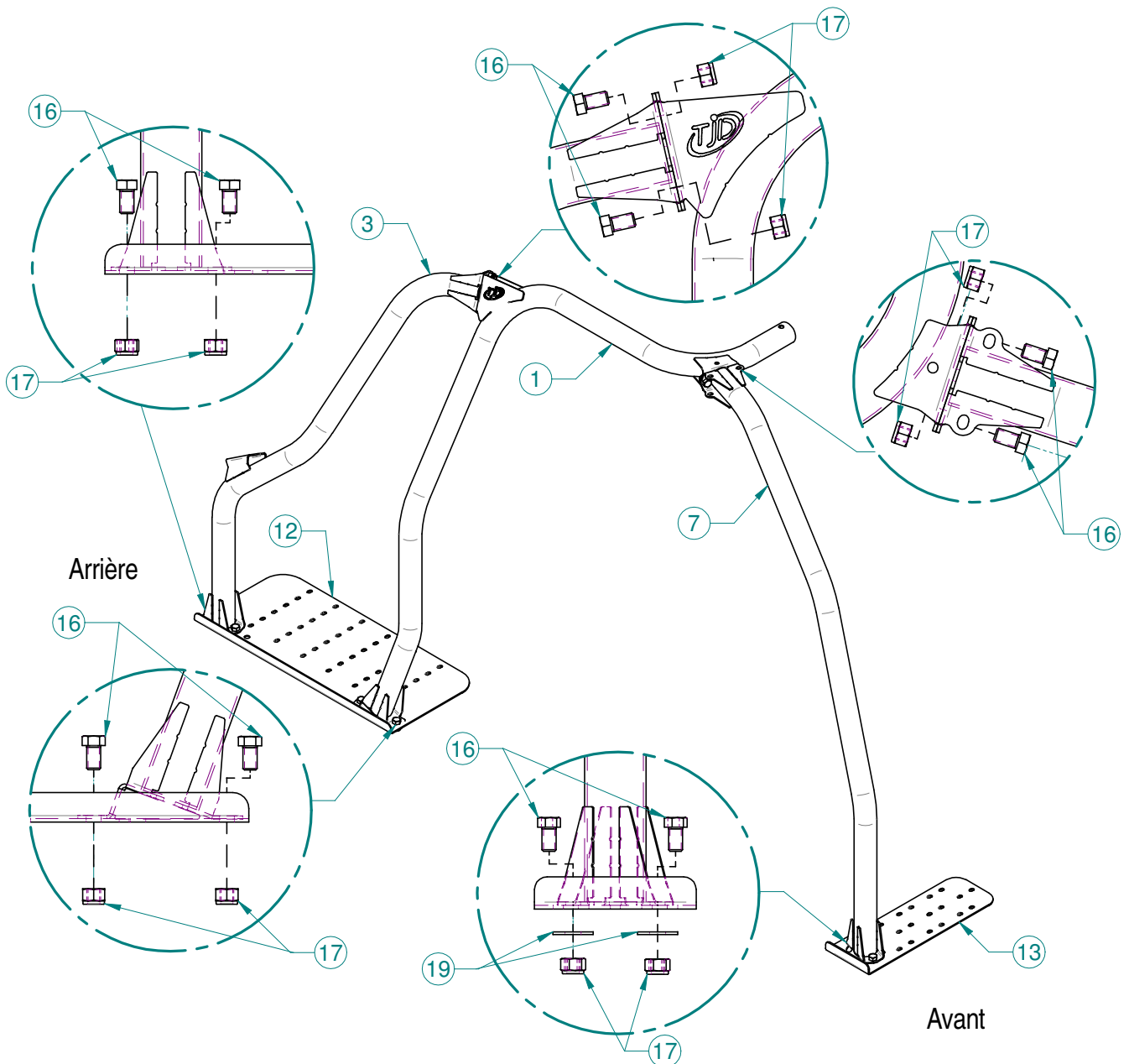


Figure A

## INSTALLATION CANOE CARRIER - Generation II

### Assembly of the left side - male (figure B)

4-Repeat steps 1, 2, 3 for the left side, with items 2, 4, 7, 12, 13, 16, 17, 19.

5-Assemble the left side with the right side by inserting the male part into the female one with items 10, 15, 17.

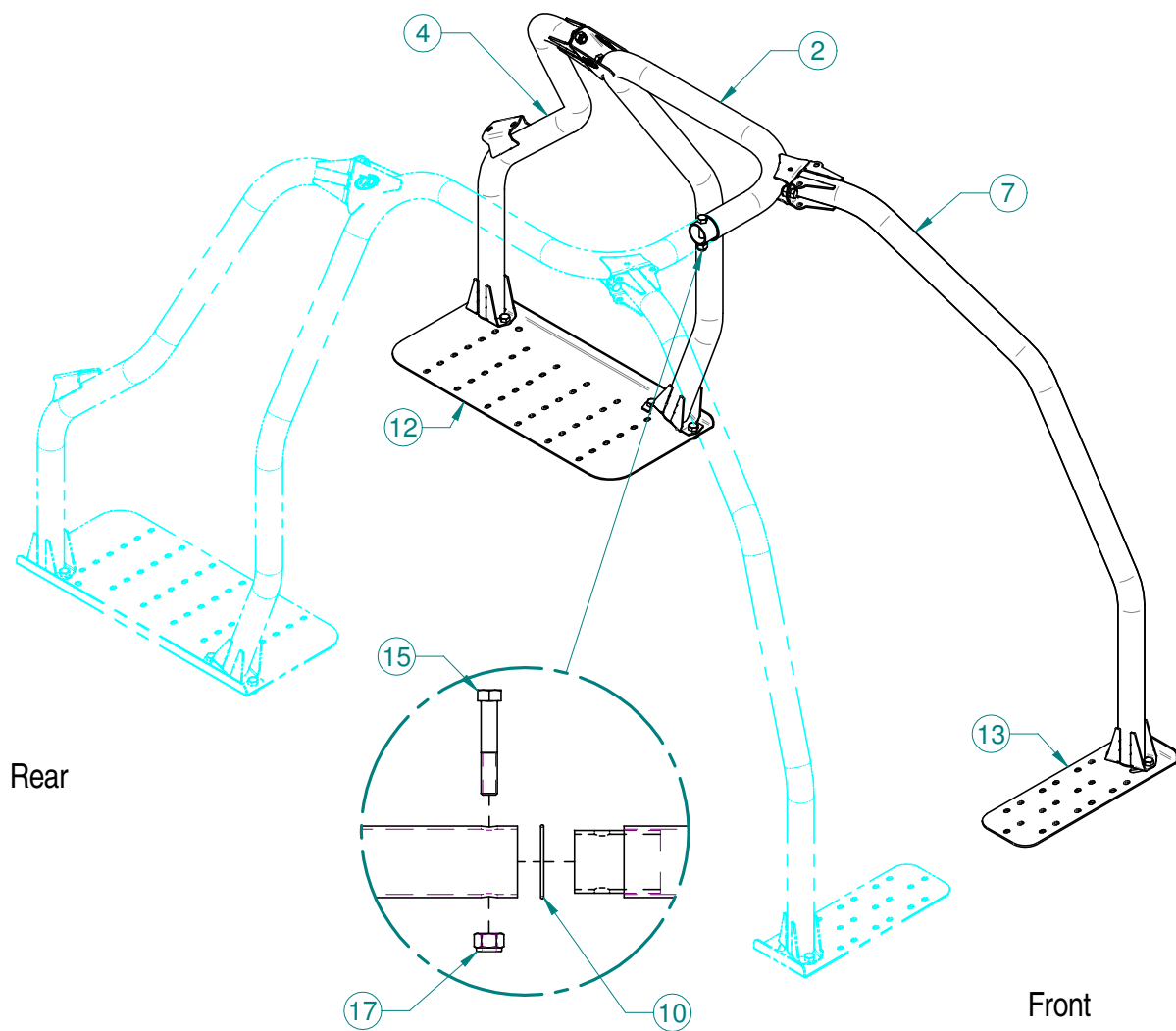


Figure B

## INSTALLATION PORTE-CANOT - Génération II

### Assemblage du côté gauche - mâle (figure B)

- 4- Répétez les étapes 1, 2 et 3, mais avec le côté gauche. C'est-à-dire avec les items 2, 4, 7, 12, 13, 16, 17 et 19 sans serrage.
- 5- Assemblez le côté gauche avec le côté droit en insérant la partie mâle dans la partie femelle à l'aide des items 10, 15 et 17.

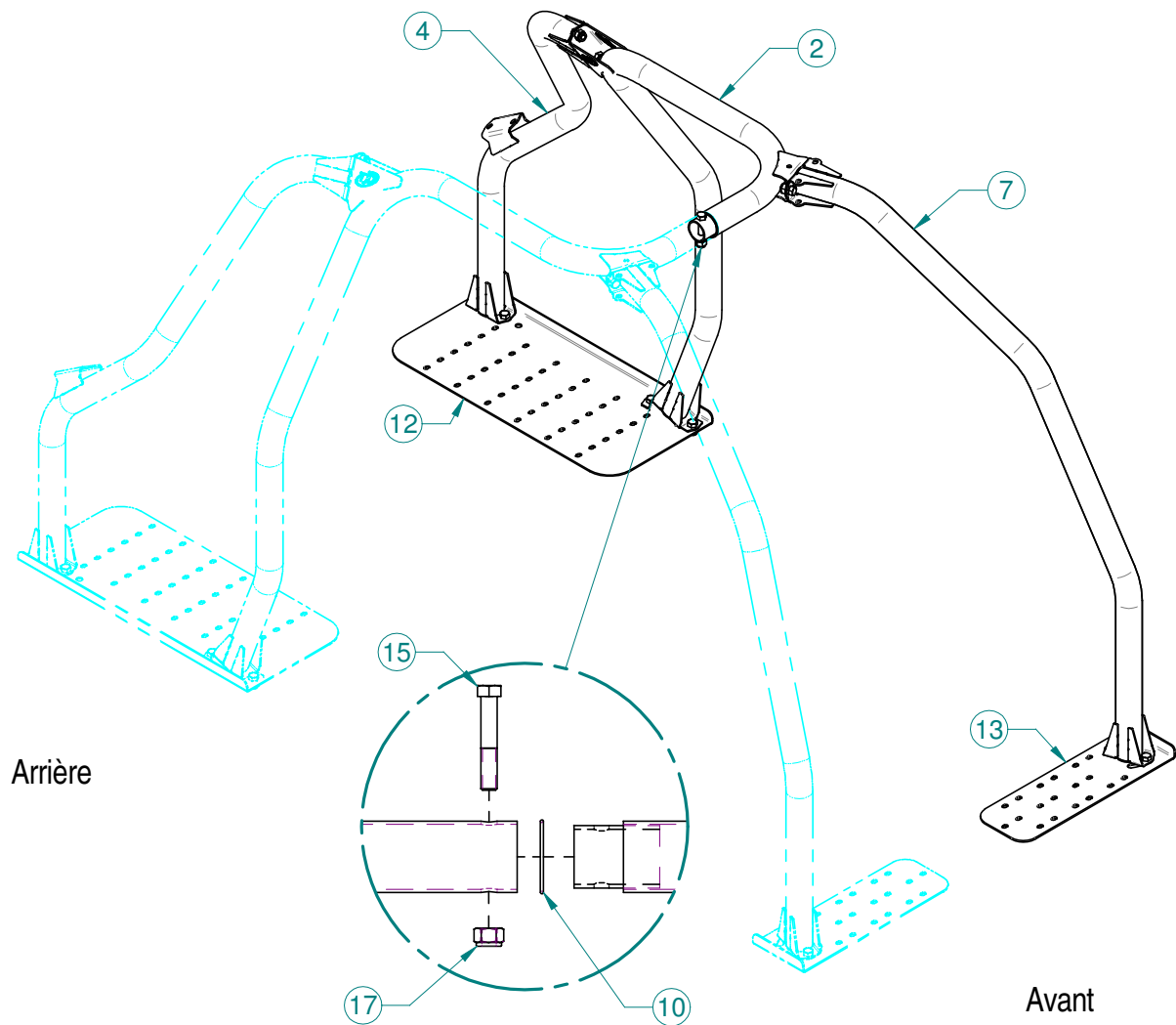


Figure B

## INSTALLATION CANOE CARRIER - Generation II

### Assembly of the right side - female (figure A)

- 1- Assemble item 1 (part A right) and item 12 (base plate, rear) with items 16 et 17 without tightening.
- 2- Add item 3 (part B right) with items 16 et 17 without tightening.
- 3- Add item 7 (front tube) with items 16 et 17 without tightening and item 13 (base plate, front) with items 16, 17 and 19 without tightening.

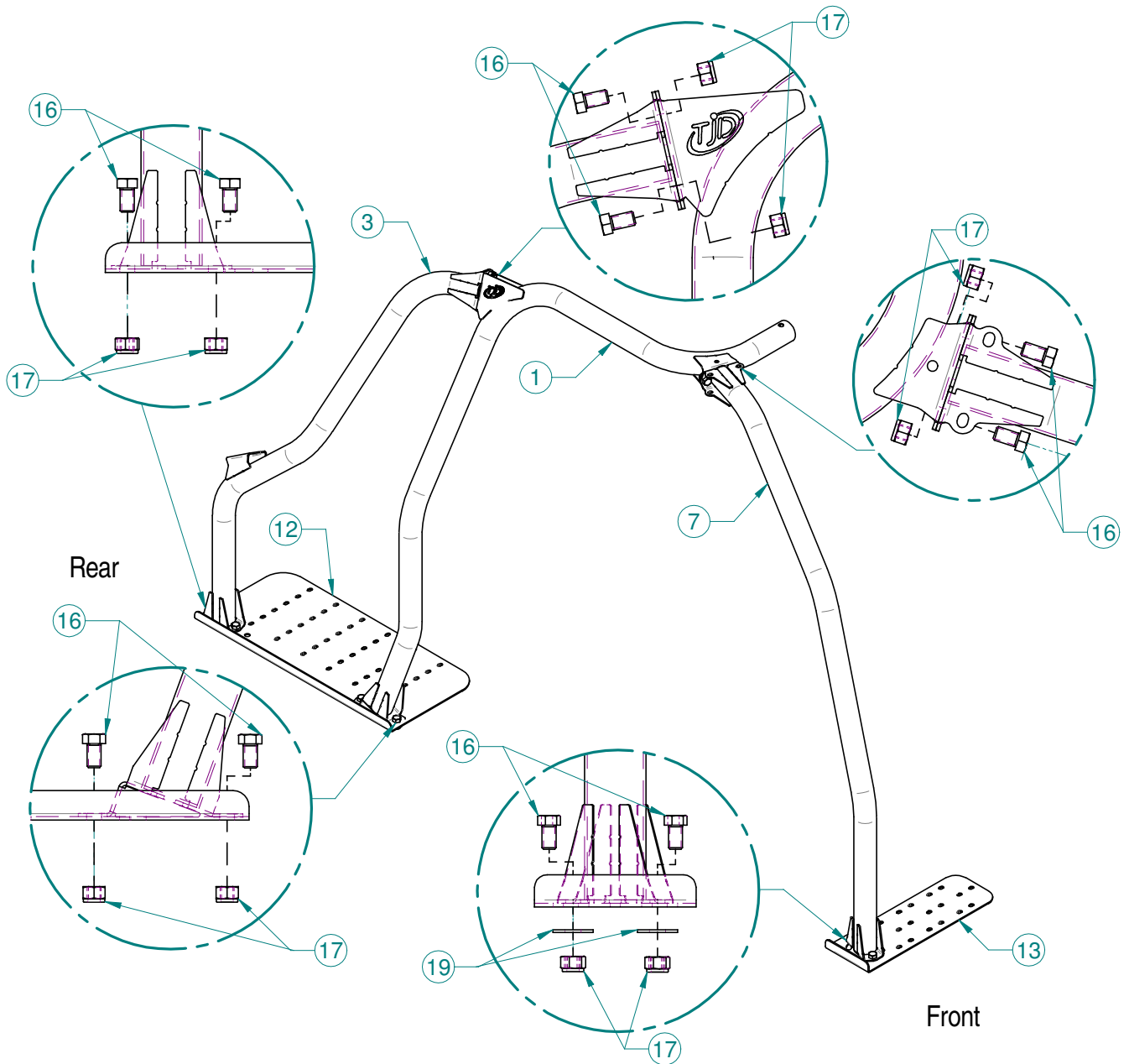


Figure A



## INSTALLATION PORTE-CANOT - Génération II

### Assemblage de la partie arrière (figure C)

6- Assemblez les items 5 et 6 (parties C gauche et droite) en insérant la partie mâle dans la partie femelle à l'aide des items 10, 15 et 17.

7- Assemblez l'item 5 / femelle (partie C droite) sur l'item 3 à l'aide des items 14, 18 et 16, 17 sans serrage.

8- Assemblez l'item 6 / mâle (partie C gauche) sur l'item 3 à l'aide des items 14, 18 et 16, 17 sans serrage.

Note: Utilisez un enduit de blocage à filets (loctite) pour l'item 14.

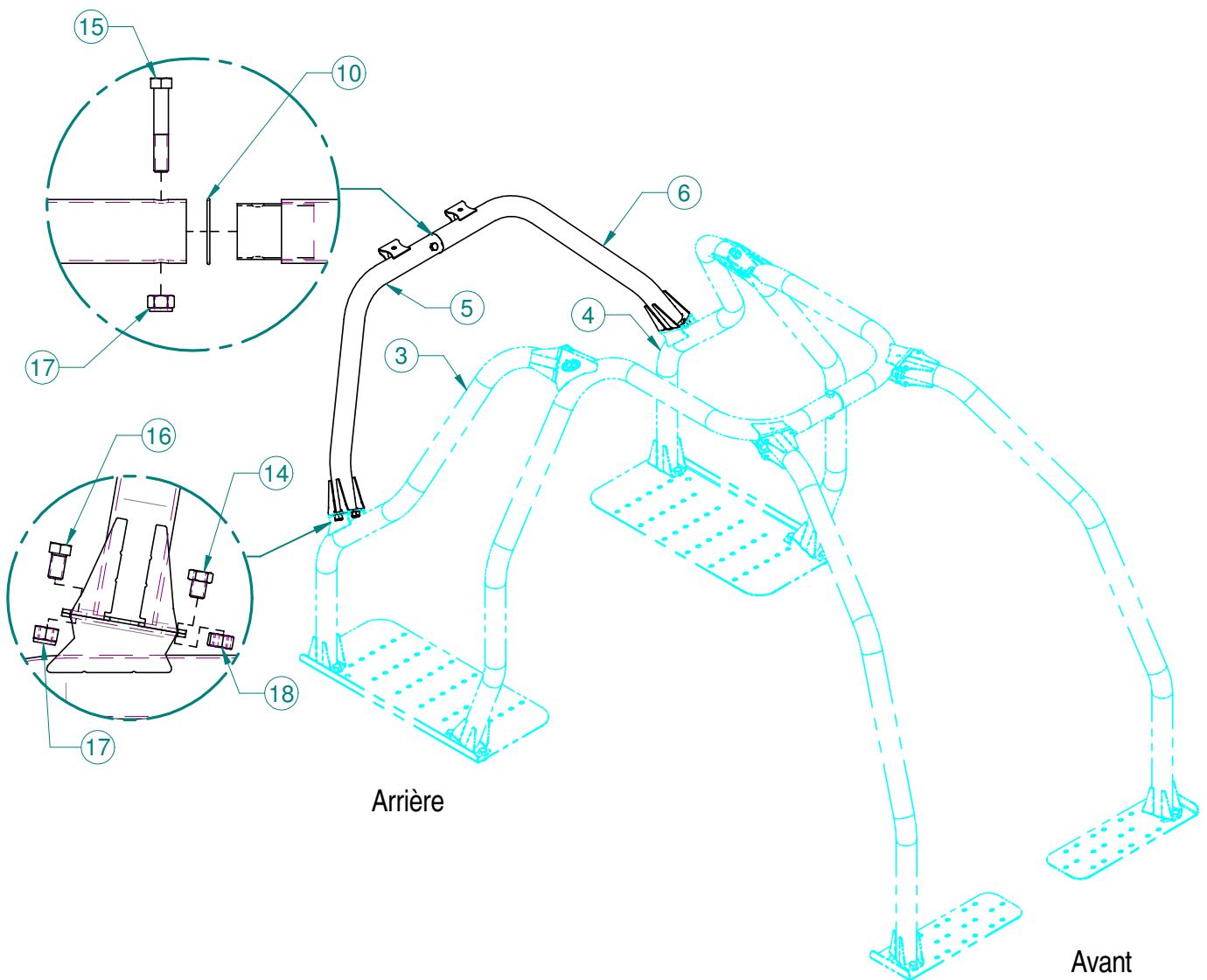
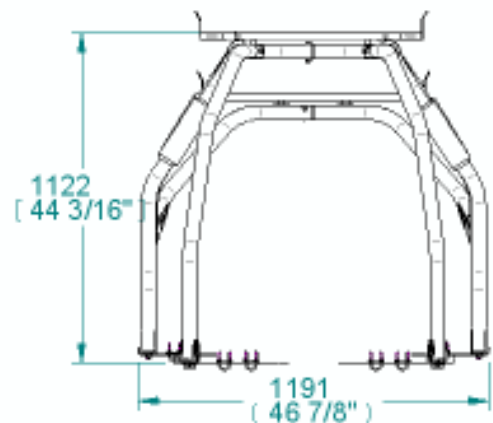
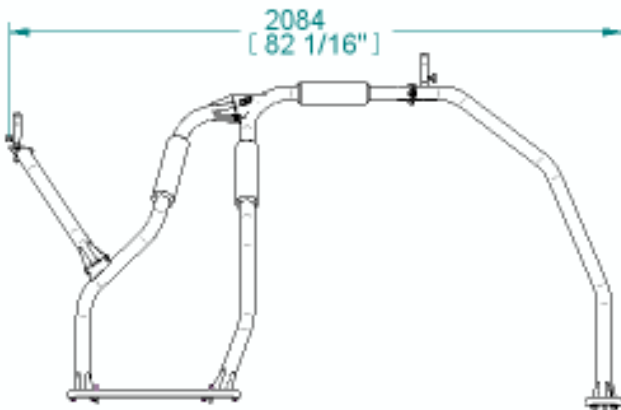


Figure C

## INSTALLATION CANOE CARRIER - Generation II

### Components list

Ref.	Description	Part #	Qty
1	Part A assembly (right)	00pb-101D	1
2	Part A assembly (left)	00pb-101G	1
3	Part B assembly (right)	00pb-102D	1
4	Part B assembly (left)	00pb-102G	1
5	Part C assembly (right)	00pb-103D	1
6	Part C assembly (left)	00pb-103G	1
7	Front tube assembly	00pb-104	2
8	U-Bolt kit (U-Bolt 1/4"-20x1-1/8"x2" (1), plate (1), nut 1/4"-20 (2) and washer 1/4" (4))	00pb-902	8
9	Foam protector	02pb-mousse	6
10	O-Ring # 127	02pb-O-Ring	2
11	Foam protector's case	02pb-pochette	6
12	Base plate (back)	04pb-002	2
13	Base plate (front)	04pb-010	2
14	Hexagonal Bolt 7/16"-14 NC x 1/2"	HB-7/16-14NCx1/2 (04BM-004)	2
15	Flat washer 7/16" USS white zinc	FW-7/16-USS	4
16	Hexagonal bolt 7/16-14NC x 2-1/2"	HB-7/16-14NCx2-1/2	2
17	Hexagonal Bolt 7/16"-14 NC x 3/4"	HB-7/16-14NCx3/4	22
18	Hexagonal locknut with nylon 7/16"-14NC	HLN-7/16-14NC	24
19	Hexagonal Nut 7/16"-14 NC	HN-7/16-14NC	2



## INSTALLATION PORTE-CANOT - Génération II

### Assemblage sur le VTT (figure D)

- 9- Installez l'assemblage complet sur le VTT à l'aide de l'ensemble de boulons en U (item 8).
- 10- Installez les protecteurs en mousse (item 9) et les pochettes en tissu (item 11) tel qu'illustré.
- 11- Ajustez la position de l'assemblage et serrez tous les boulons. Assurez-vous de serrez suffisamment les boulons afin d'éviter tout désajustement que pourrait causer la vibration.

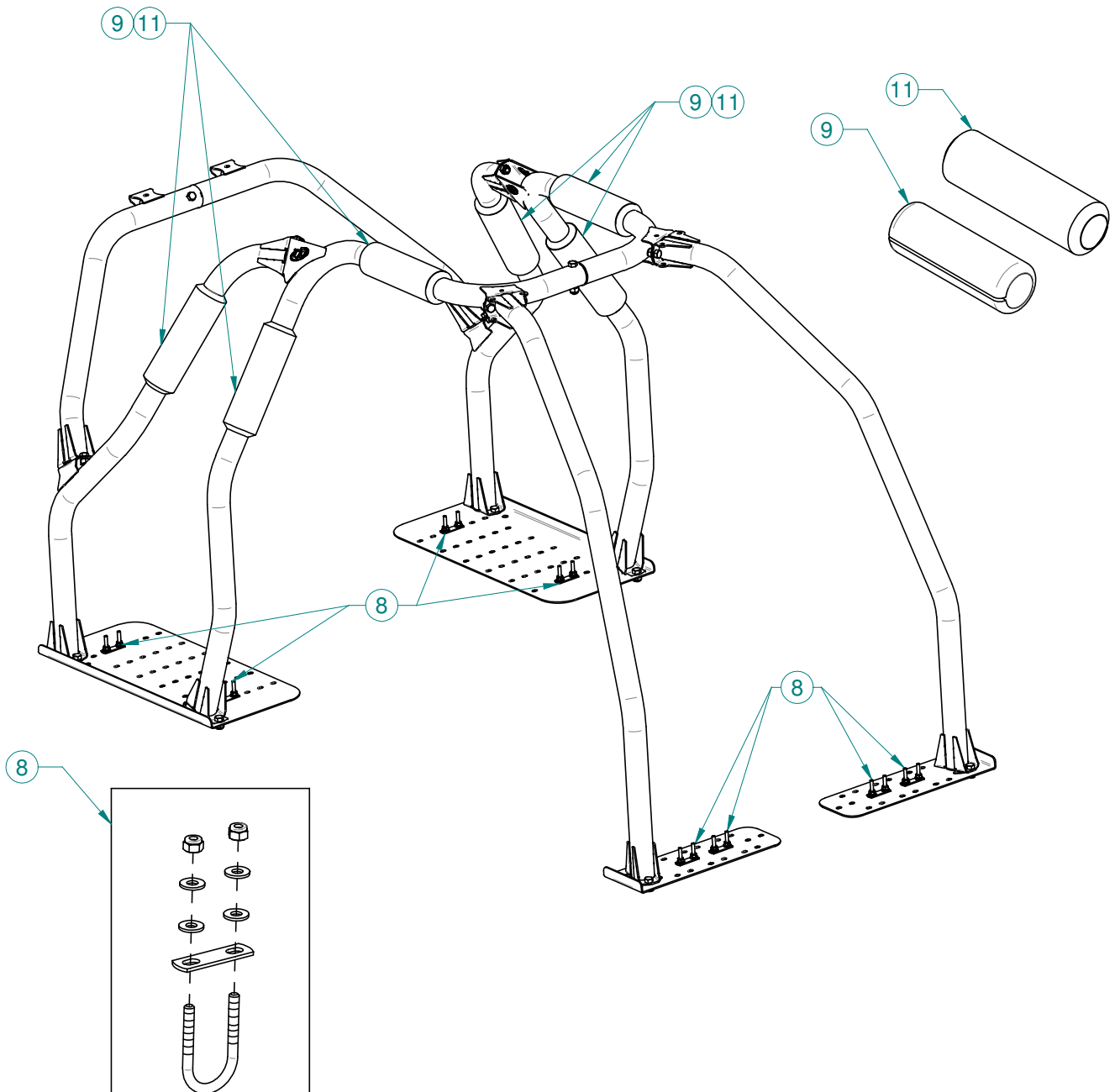


Figure D

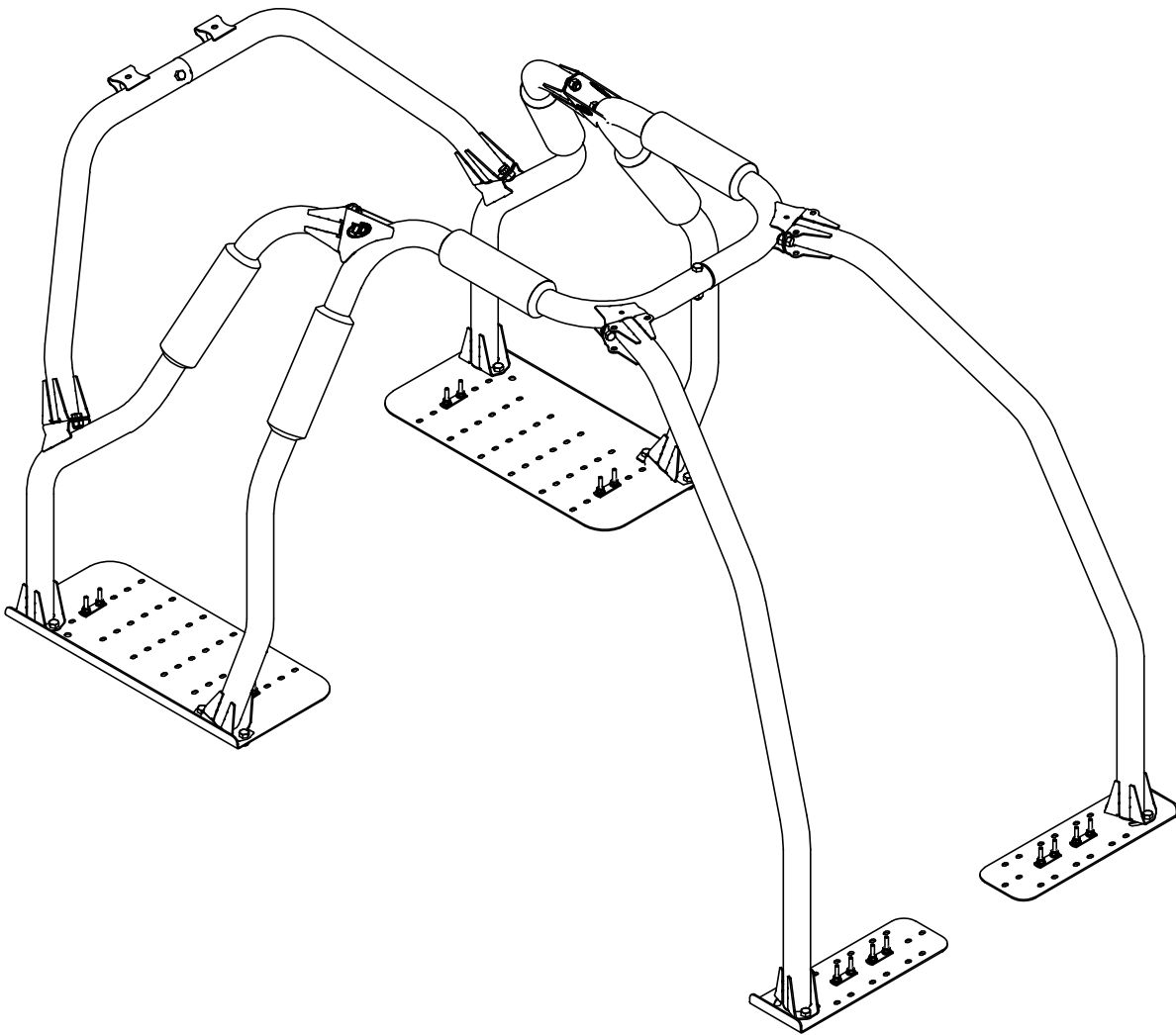


## Les Fabrications TJD

Rivière-du-Loup

Québec, Canada

G5R 5X9



### Canoe carrier - Generation II

Les Fabrications TJD

Copyright **Les Fabrications TJD**, Rivière-du-Loup. No copy or reproduction of this manual, in whole or in parts, may be made without the explicit assent of **Les Fabrications TJD**.

Copyright © 2005 **Les Fabrications TJD**