

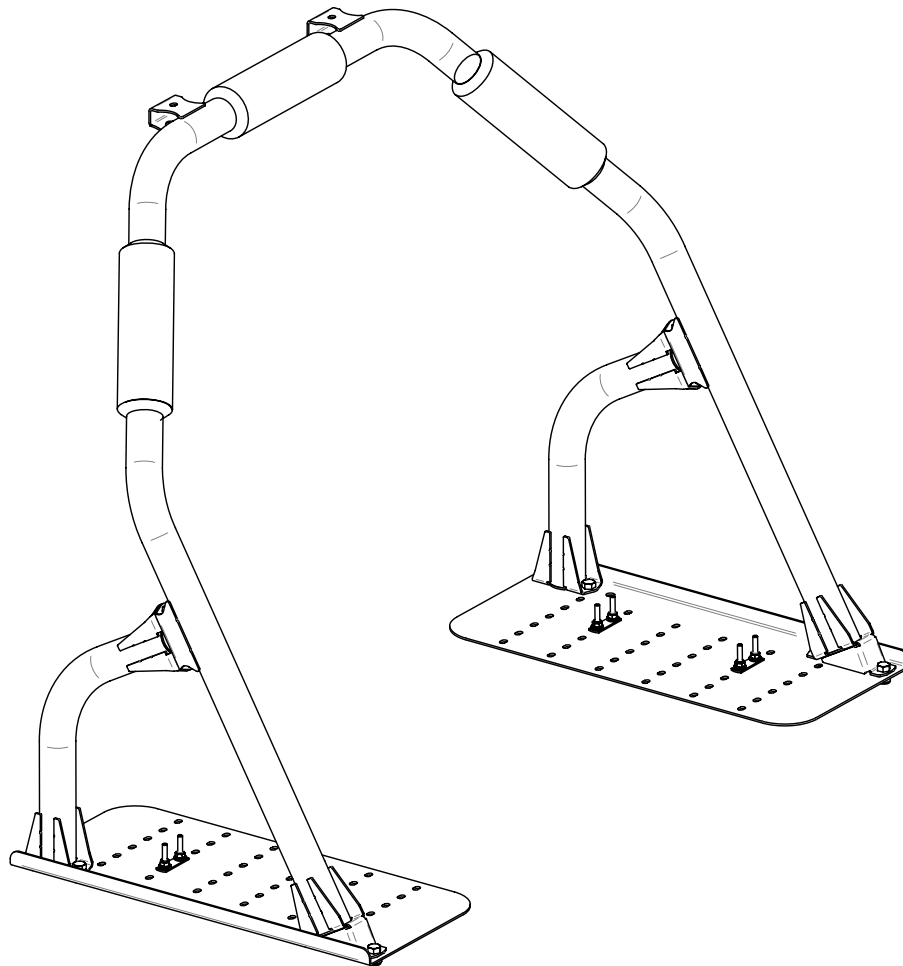
09PB-200

## Les Fabrications TJD

Rivière-du-Loup

Québec, Canada

G5R 5X9



### **99PB-200 Support à lumière**

Les Fabrications TJD.

Tous droits réservés © 2005 Les Fabrications TJD, Rivière-du-Loup. Aucune copie ou reproduction de ce manuel, en tout ou en partie, ne doit être fait sans le consentement explicite de **Les Fabrications TJD.0**

## INSTALLATION DU SUPPORT À LUMIÈRE - Génération 2

| Réf. | Description   | Liste de matériel | # de pièce (OEM)   | Qté. |
|------|---|-------------------|--------------------|------|
| 1    | Assemblage Partie D (droite)  |                   | 00pb-201D          | 1    |
| 2    | Assemblage Partie D (gauche)  |                   | 00pb-201G          | 1    |
| 3    | Assemblage Partie E   |                   | 00pb-202           | 2    |
| 4    | Protecteurs en mousse   |                   | 02pb-mousse        | 3    |
| 5    | Pochette en tissu   |                   | 02pb-pochette      | 2    |
| 6    | Pochette en tissu brodé   |                   | 02pb-pochette_brod | 1    |
| 7    | Plaque de base (arrière)  |                   | 04pb-002           | 2    |
| 8    | Rondelle d'appui 1/4" SAE zinc blanc  |                   | FW114SAE           | 16   |
| 9    | Boulon à tête hex. 7/16"-14 NC x 2-1/2"                                     |                   | HB7/16-14NCx2-1/2  | 1    |
| 10   | Boulon à tête hex. 7/16-14 NC x 3/4"  |                   | HB7/16-14NCx3/4    | 12   |
| 11   | Écrou de nylon 1/4"-20NC  |                   | HLN1/4-20NC        | 8    |
| 12   | Écrou de blocage avec nylon 7/16-14 NC                                      |                   | HLN7/16-14NC       | 13   |
| 13   | Ensemble de boulon en U (U-Bolt 1/4"-20x1-1/8"x2-1/4" (1) et plaquette (1)) |                   | UB-1/4x1-1/8x2-1/4 | 4    |

- 1- Assemblez l'item 2 et l'item 7 à l'aide des items 10 et 12 sans serrage.
- 2- Ajoutez l'item 3 à l'aide des items 10 et 12 à chaque extrémité sans serrage.
- 3- Répétez les étapes 1 et 2, mais avec le côté droit avec les items 1, 3, 7, 10 et 12.

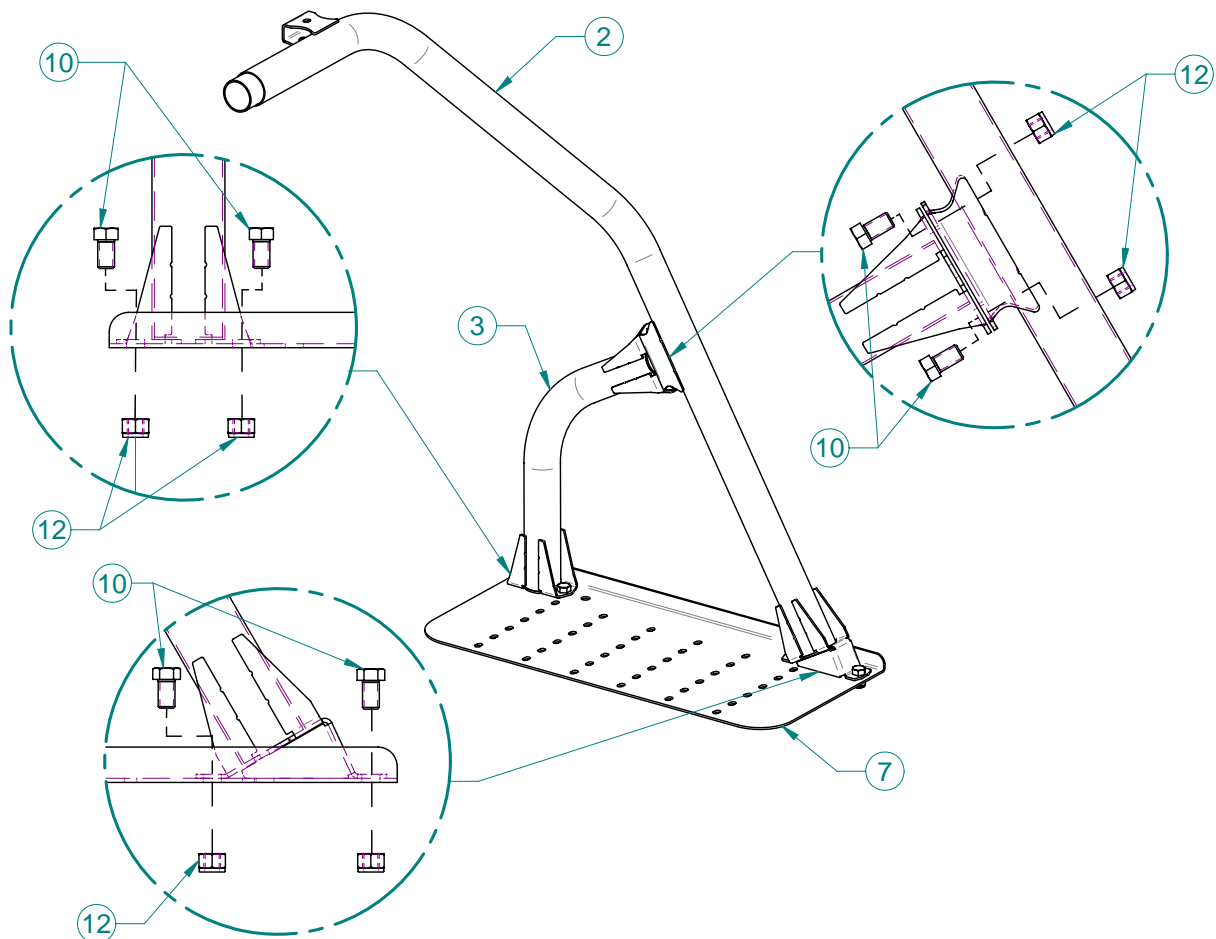


Figure A (ASSEMBLAGE GAUCHE ILLUSTRÉ)

## INSTALLATION DU SUPPORT À LUMIÈRE - Génération 2

- 4- Assemblez le côté gauche avec le côté droit en insérant la partie mâle dans la partie femelle à l'aide des items 9 et 12.
- 5- Ajustez la position de l'assemblage et serrez tous les boulons. Assurez-vous de serrez suffisamment les boulons afin d'éviter tout désajustement que pourrait causer la vibration.
- 6- Installez l'assemblage complet sur le VTT à l'aide des items 8, 11 et 13.
- 7- Installez les protecteurs en mousse (item 4), les pochettes en tissu et la pochette en tissu brodé (items 5 et 6) tel qu'illustré à la figure B.

Note: - Les supports à lumières sont dotés de fixations (voir figure ci-dessous) pour installer des lumières ou tout autre équipements.

- Nous vous suggérons, une fois les boulons en U (U-Bolts) assemblés, de couper l'excédant de la partie fileté qui dépasse des écrous de nylon.

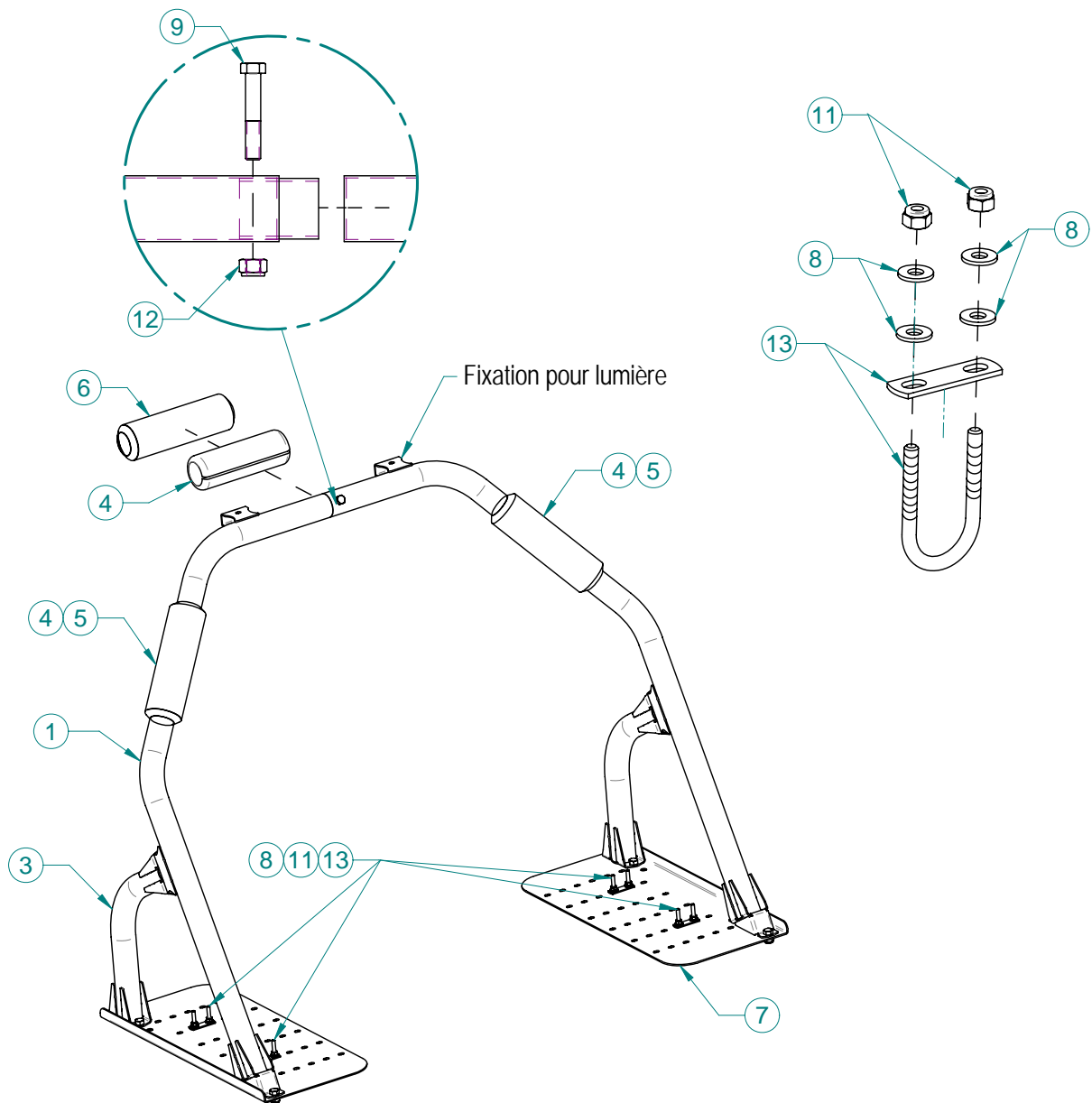


Figure B

## INSTALLATION OF THE LIGHT BAR - Generation 2

- 4- Assemble the left side with the right side while inserting the male part in the female part using the items 9 and 12.
  - 5- Adjust the position of the assembly and tighten all the bolts. Make sure to tighten the bolts sufficiently to prevent any loosening due to vibration.
  - 6- Install the complete assembly on the ATV using the items 8, 11 and 13.
  - 7- Install the foam guards (item 4) and the small fabric pockets (items 5 and 6) as illustrated on figure B.
- Note: - The light supports are equipped with brackets (see figure below) to install lights or any other equipment.  
- We suggest to cut the threaded part that exceeds the locknuts once the U-bolts are assembled.

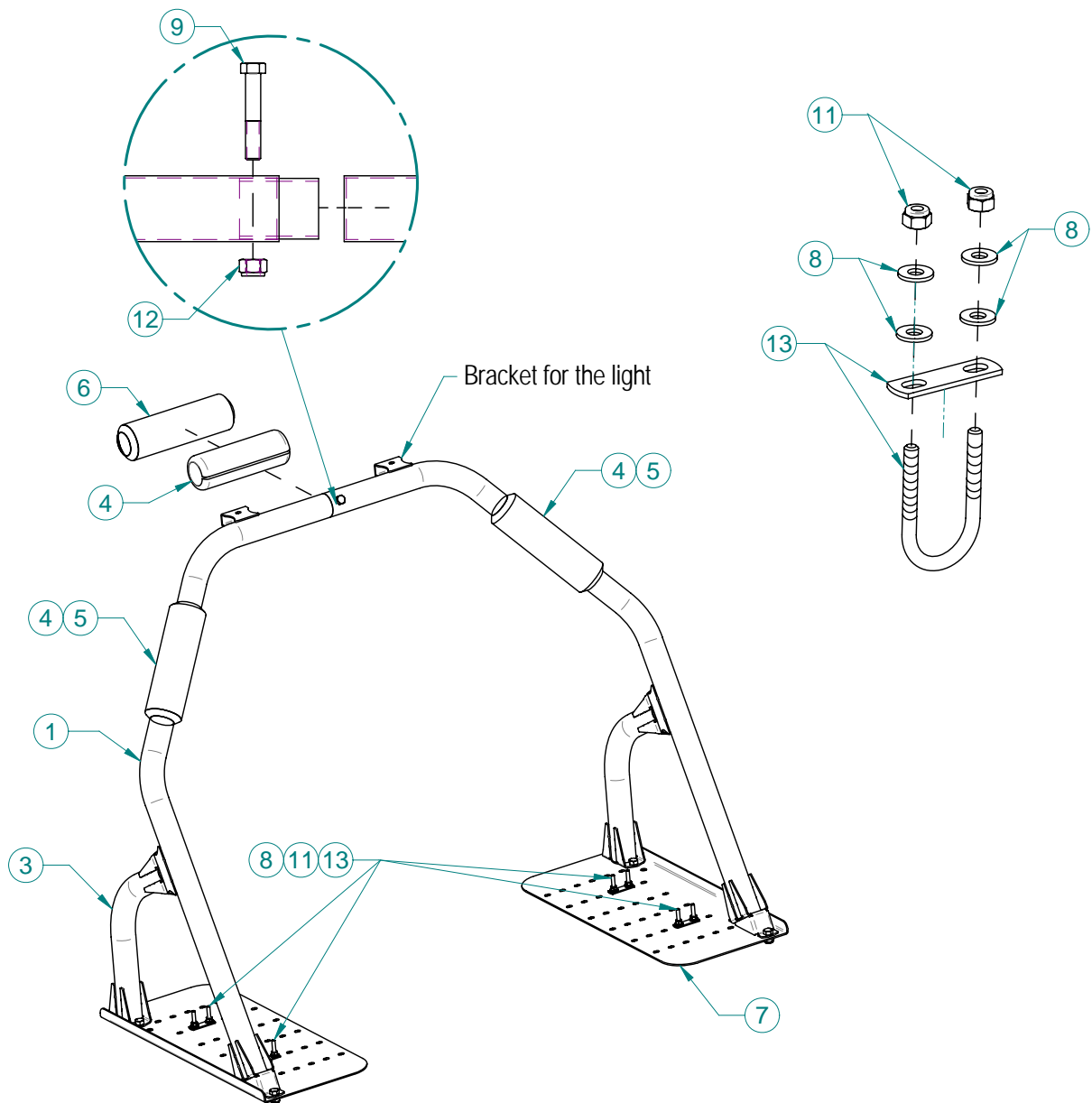


Figure B

## INSTALLATION OF THE LIGHT BAR - Generation 2

| Ref. | Description   | Parts list | Item # (OEM)       | Qty. |
|------|---|------------|--------------------|------|
| 1    | Part D Assembly (Right)                                     |            | 00pb-201D          | 1    |
| 2    | Part D Assembly (Left)                                      |            | 00pb-201G          | 1    |
| 3    | Part E Assembly   |            | 00pb-202           | 2    |
| 4    | Foam protector  |            | 02pb-mousse        | 3    |
| 5    | Foam protector's case                                       |            | 02pb-pochette      | 2    |
| 6    | Embroidered fabric pocket                                   |            | 02pb-pochette_brod | 1    |
| 7    | Base plate (back)   |            | 04pb-002           | 2    |
| 8    | Flat washer 1/4" SAE white zinc                             |            | FW114SAE           | 16   |
| 9    | Hexagonal bolt 7/16-14NC x 2-1/2"                           |            | HB7/16-14NCx2-1/2  | 1    |
| 10   | Hexagonal Bolt 7/16-14 NC x 3/4"                            |            | HB7/16-14NCx3/4    | 12   |
| 11   | Hexagonal locknut with nylon 1/4"-20NC                      |            | HLN1/4-20NC        | 8    |
| 12   | Hexagonal Locknut With Nylon 7/16-14 NC                     |            | HLN7/16-14NC       | 13   |
| 13   | U-Bolt kit (U-Bolt 1/4"-20x1-1/8"x2-1/4" (1) and plate (1)) |            | UB-1/4x1-1/8x2-1/4 | 4    |

- 1- Assemble item 2 and item 7 using the items 10 and 12 without tightening.
- 2- Add item 3 using the items 10 and 12 at each end without tightening.
- 3- Repeat steps 1 and 2, but for the right side with the items 1, 3, 7, 10 and 12.

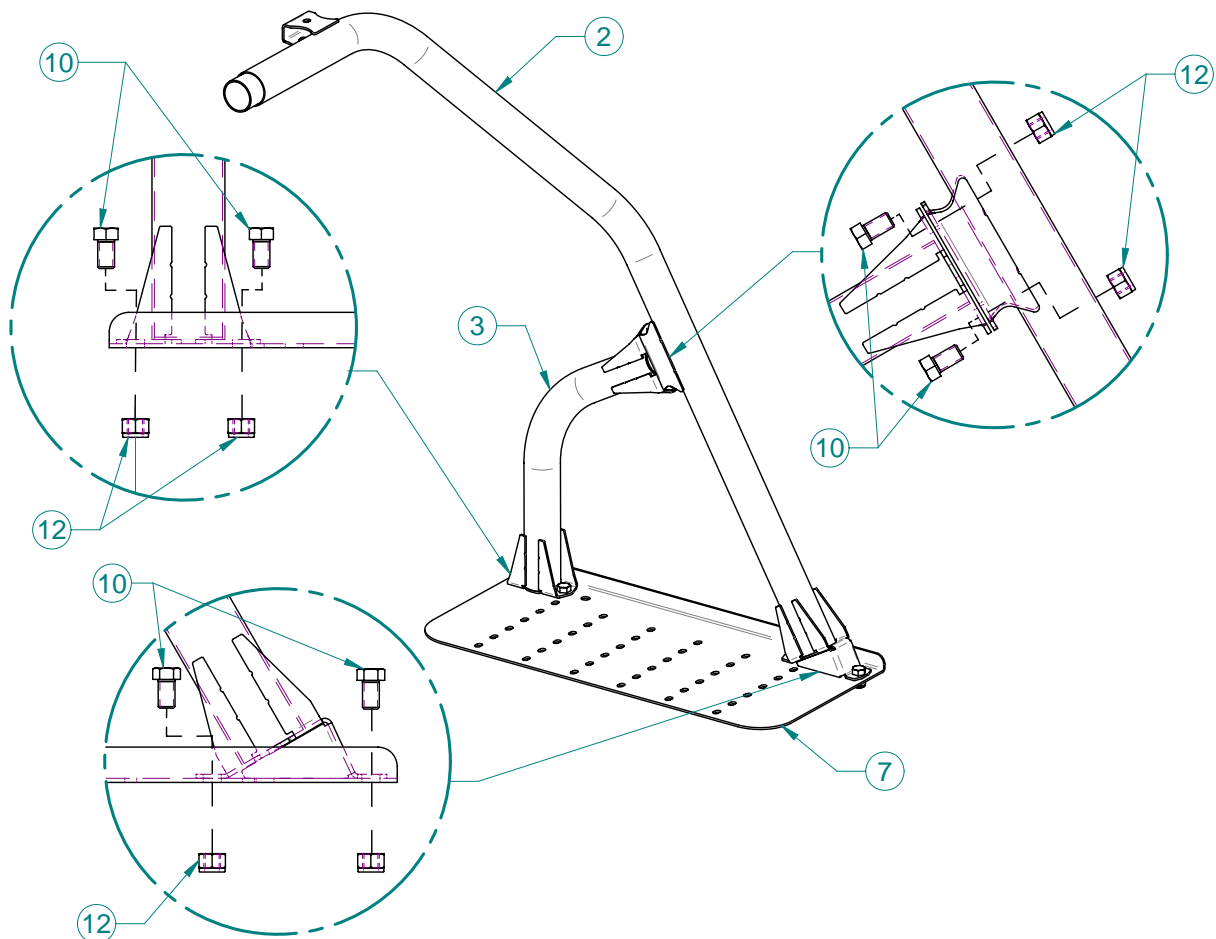
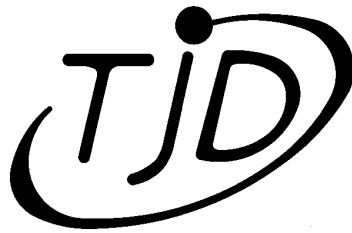


Figure A (LEFT ASSEMBLY SHOWN)



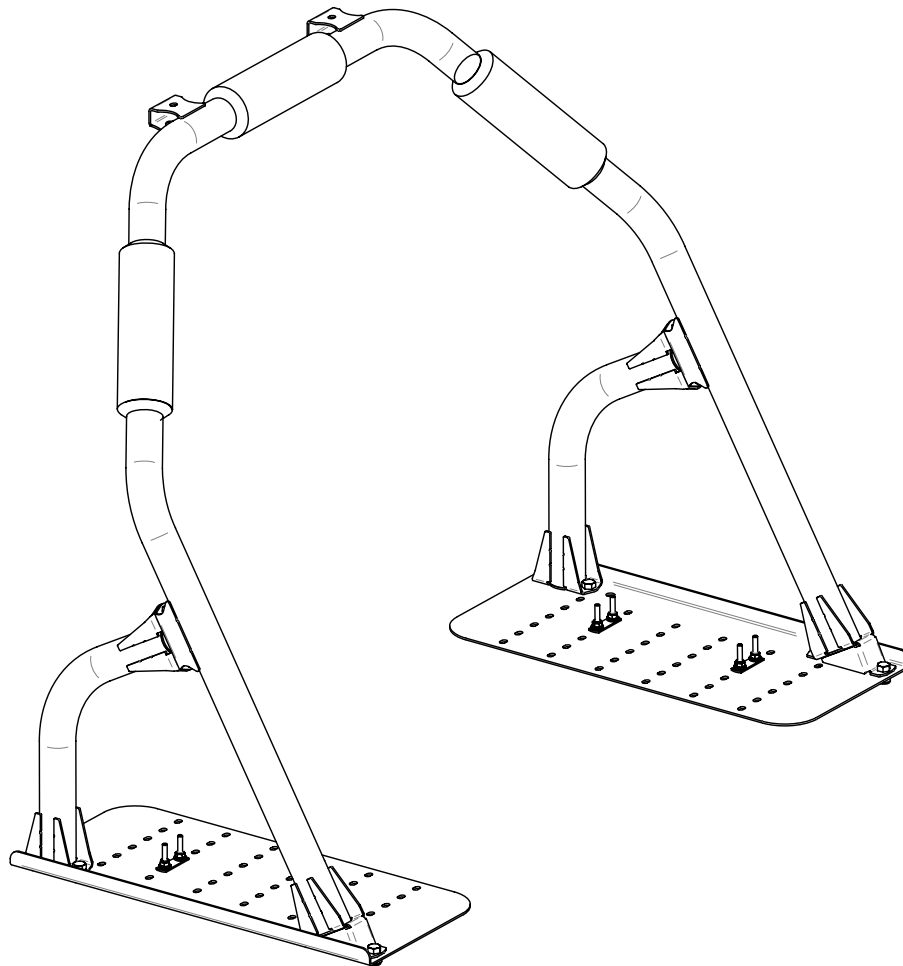
09PB-200

## Les Fabrications TJD

Rivière-du-Loup

Québec, Canada

G5R 5X9



### 99PB-200 Light bar

Les Fabrications TJD

Copyright © 2005 Les Fabrications TJD, Rivière-du-Loup. No copy or reproduction of this manual, in whole or in part is permitted without the explicit consent of Les Fabrications TJD.0