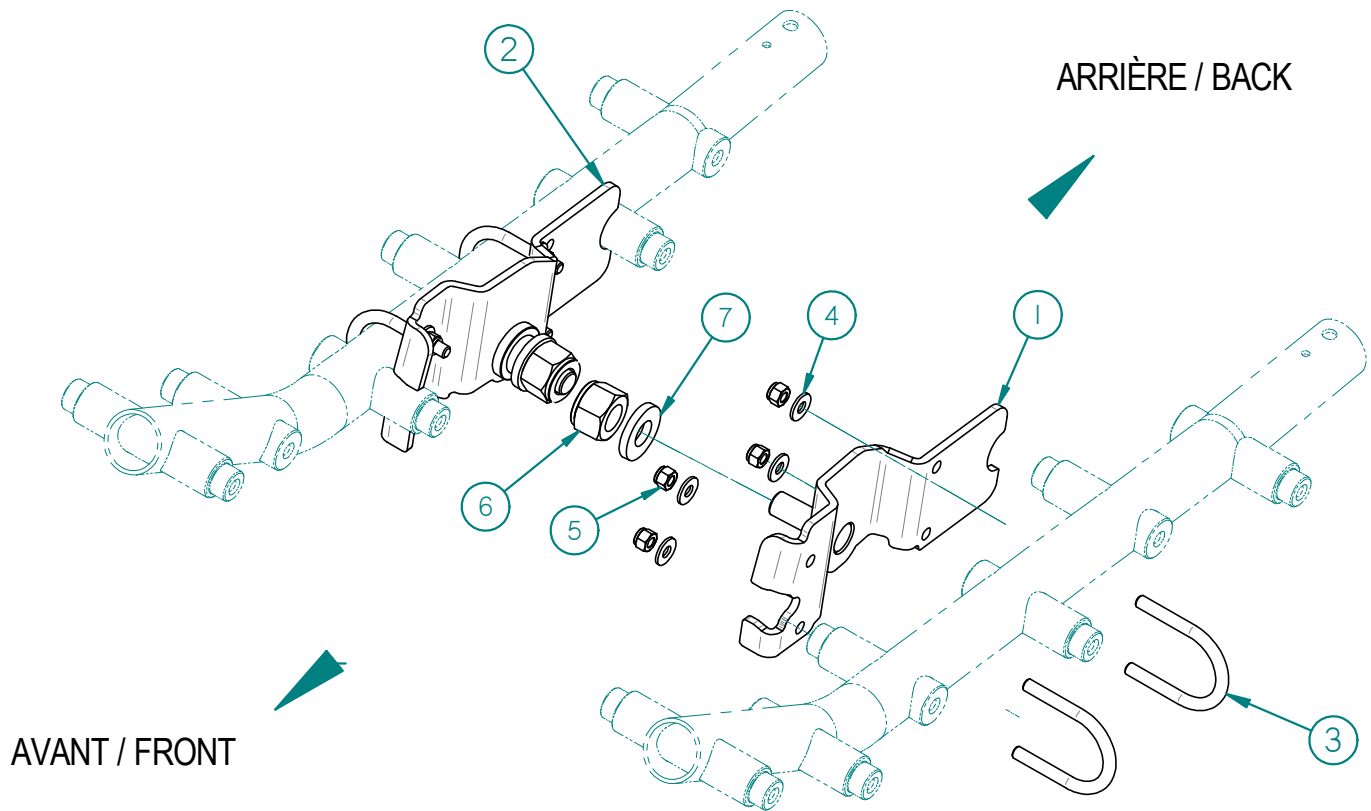


99PN-004: ENSEMBLE NAGEOIRE/ FLIPPER KIT



RÉF	# PIECE/PART	QTÉ/QTY
1	03PN-004G	1
2	03PN-004D	1
3	UB3I8-16x2_1I8x3_1I8	4
4	FW5I16USS	8
5	HLN3I8-16ZBG2	8
6	HLN3I4-10ZBG2	2
7	04DO-040	2

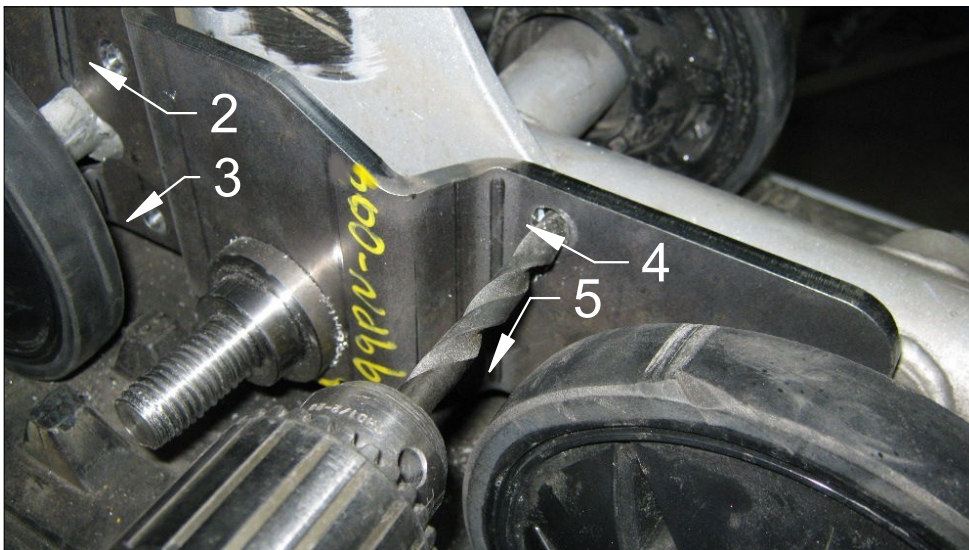


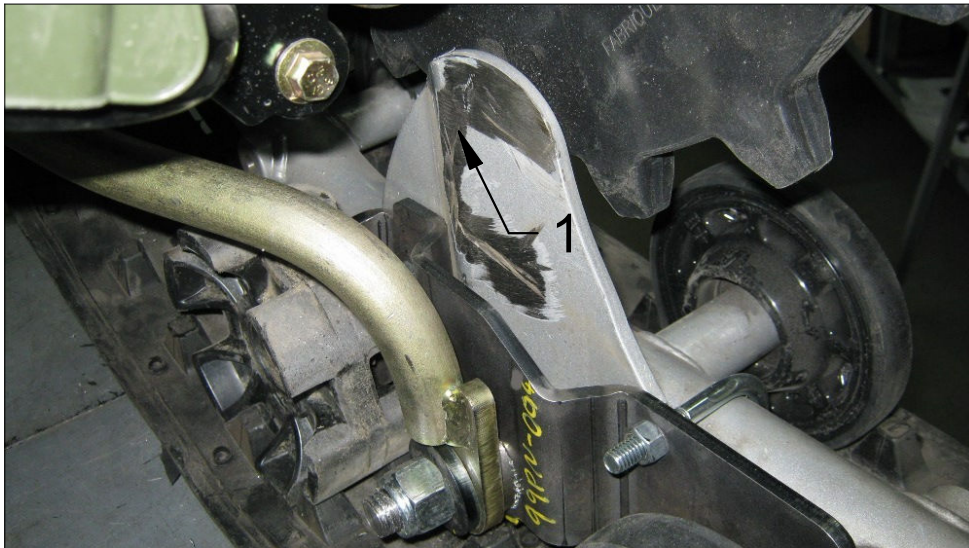
LES FABRICATIONS TJD INC.

147, chemin des Raymond, Rivière-du-Loup (Québec) G5R 5X9
www.tjd.ca



- Pour les structures rigides
- Afin d'installer la 99PN-004, découper les points d'encrages (étape 1) des barres stabilisatrices sur les plaques nageoires existantes (voir photo en haut).
- Enlever les roues de chaque côtés des plaques nageoires
- En se servant de la nouvelle plaque comme patron, percer les quatres trous étapes 2,3,4 et 5) afin d'insérer les boulons en U (voir photo en bas).
- Fixer le tout solidement en prenant soin de visser progressivement et en croisé.
- Refixer les roues
- Pour les structures indépendantes
- Retirer le plaques nageoires amovibles et les remplacer par les nouvelles en s'assurant de les fixer solidement.





- For rigid frame
- To install the 99PN-004, cut the previous attachment of the stabilisation bar (see picture above)
- Remove the wheel on each side of the bracket
- Use the new plate as pattern and make 4 hole (step 2,3,4 and 5) to insert the U-bolt (see picture below)
- Fix it well, taking care to progressively screw it in cross
- Reinstall the wheels
- For independent frame
- Remove the bracket and replace it by the new, taking care to screw it well.

