

# Manuel d'installation du coffre RTK modèle Ulysse Touring 2 places

(s'adapte à la plupart des VTT 2 places)

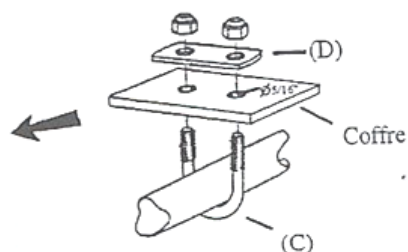
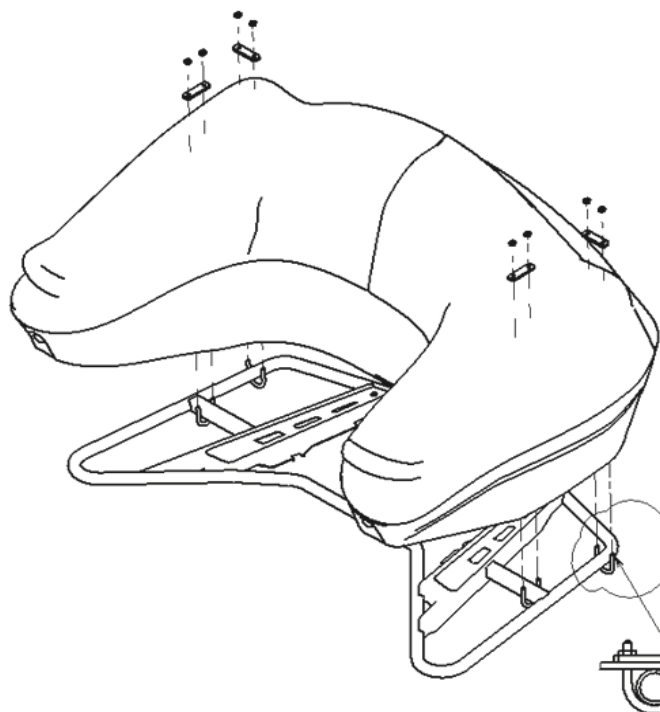


Illustration 1

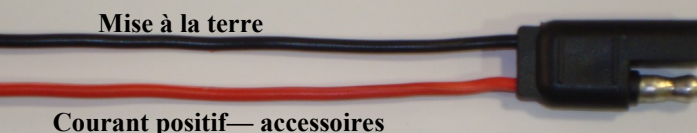
## Étapes d'installation:

1. Démontez les poignées du porte-bagages s'il y a lieu;
2. Déposer le coffre RTK sur le porte-bagages pour identifier la meilleure localisation possible pour les boulons « U ». Les boulons en « U » devraient être aussi éloignés que possible les uns des autres (disposition quatre coins);
3. Marquer les emplacements de perçage pour fixer le coffre avec les boulons en U;
4. Retirer le coffre pour le perçage, révéifier l'espacement des trous pour les boulons en « U » avant de percer;
5. Utiliser un foret conventionnel de 5/16 de pouce;
6. Installer les boulons en « U » et plaque d'appui (D) selon l'illustration 1. Serrer modérément après que tous les boulons en « U » soient en place. Les plaques d'appui en métal ne doivent pas plier par un serrage excessif.

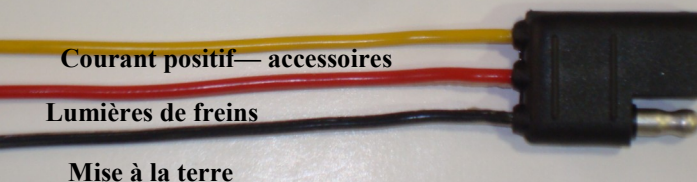
N.B : Perçage requis pour certains modèles de porte-bagages en plastique

Voici le schéma du montage des composantes électriques pour les modèles avec lumières seulement :

### A- Connexion du filage des poignées chauffantes vers la batterie



### B- Connexion du filage des lumières



La couleur des fils peut différer d'un modèle de VTT à l'autre. Se fier vraiment à la description inscrite et non à la couleur du fil de votre véhicule pour le montage. L'installation par un technicien est recommandée. Sur certains modèles, un relai est nécessaire.



Pour bien verrouiller le coffre : Pousser sur le couvercle en même temps que vous tournez la clé vers la droite, retirer la clé. (Voir photo)

Pour déverrouiller le coffre : Vous devez faire les mêmes étapes mais en tournant la clé vers la gauche.

**IMPORTANT : VERROUILLEZ LE COFFRE EN TOUT TEMPS LORSQUE LE VÉHICULE EST EN FONCTION !**

**POUR LA SÉCURITÉ : LE CENTRE DE GRAVITÉ DU CHARGEMENT DOIT ÊTRE EN LIGNE OU DEVANT L'ESSIEU ARRIÈRE DU VTT.**



Fabriqué au Canada  
Merci de votre intérêt pour nos produits  
Industries Rototek inc.  
[www.rototek.com](http://www.rototek.com) 418-860-3336

# Insctruction Book of the ATV RTK Ulysse Touring 2-up (adapts to most 2-seater ATVs)

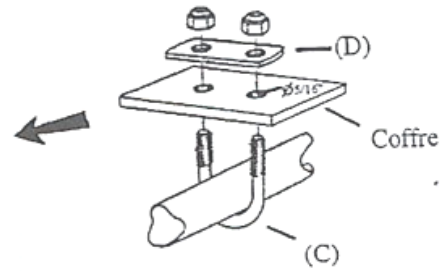
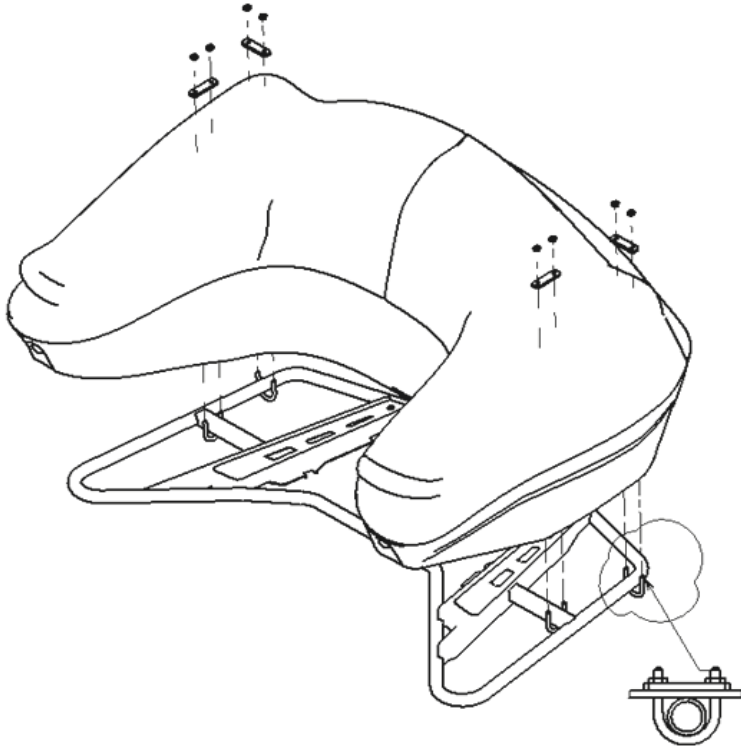


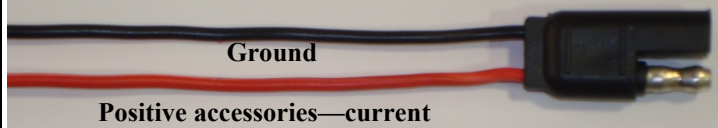
Illustration 1

1. Remove handles from luggage rack if applicable;
2. Place the box on the luggage rack to determine the best possible location for « U » shaped bolts with nuts . The « U » shaped bolts with nuts should be as far away as possible from one another (in a four-corner disposition);
3. Mark the drilling locations to attach cargo box with U-bolts;
4. Before drilling, remove the box and double check the spacing between the holes for the « U » shaped bolts with nuts.;
5. Use a 5/16 inch conventional drill;
6. Install the « U » shaped bolts with nuts and the base plate (D) as show on illustration 1. Slowly tighten them up after all « U » shaped bolts with nuts are in place. The metal base plates should not be bent by excessive tightning.

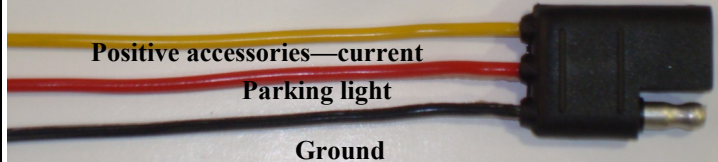
N.B : Drilling required for certain plastic luggage racks

### For the models with lights only, assembling scheme of the electrical components :

#### A- Connect electric wire of heated grips (battery side)



#### B- Connect electric wire of lights



The colour of the wires can differ from an ATV model to another. For the assembly, you must trust the written description and not the colour of the wire of your vehicle. The installation by a technician is recommended (a relay is required on certain models).

To properly lock the cargo box: Push on the cover while turning key to the right, then remove key. (See photo)

To unlock the cargo box: Follow the same steps but turn key to the left.

**IMPORTANT : CARGO BOXES SHOULD BE LOCKED AT ALL TIMES WHILE VEHICLE IN MOTION !**

**FOR SAFETY : CENTER OF GRAVITY OF PAYLOAD MUST BE IN LINE OR AHEAD OF THE ATV'S REAR AXLE.**



Made in Canada  
Thank you for your interest in our products  
Rototek Industries inc.  
[www.rototek.com](http://www.rototek.com) 418-860-3336

