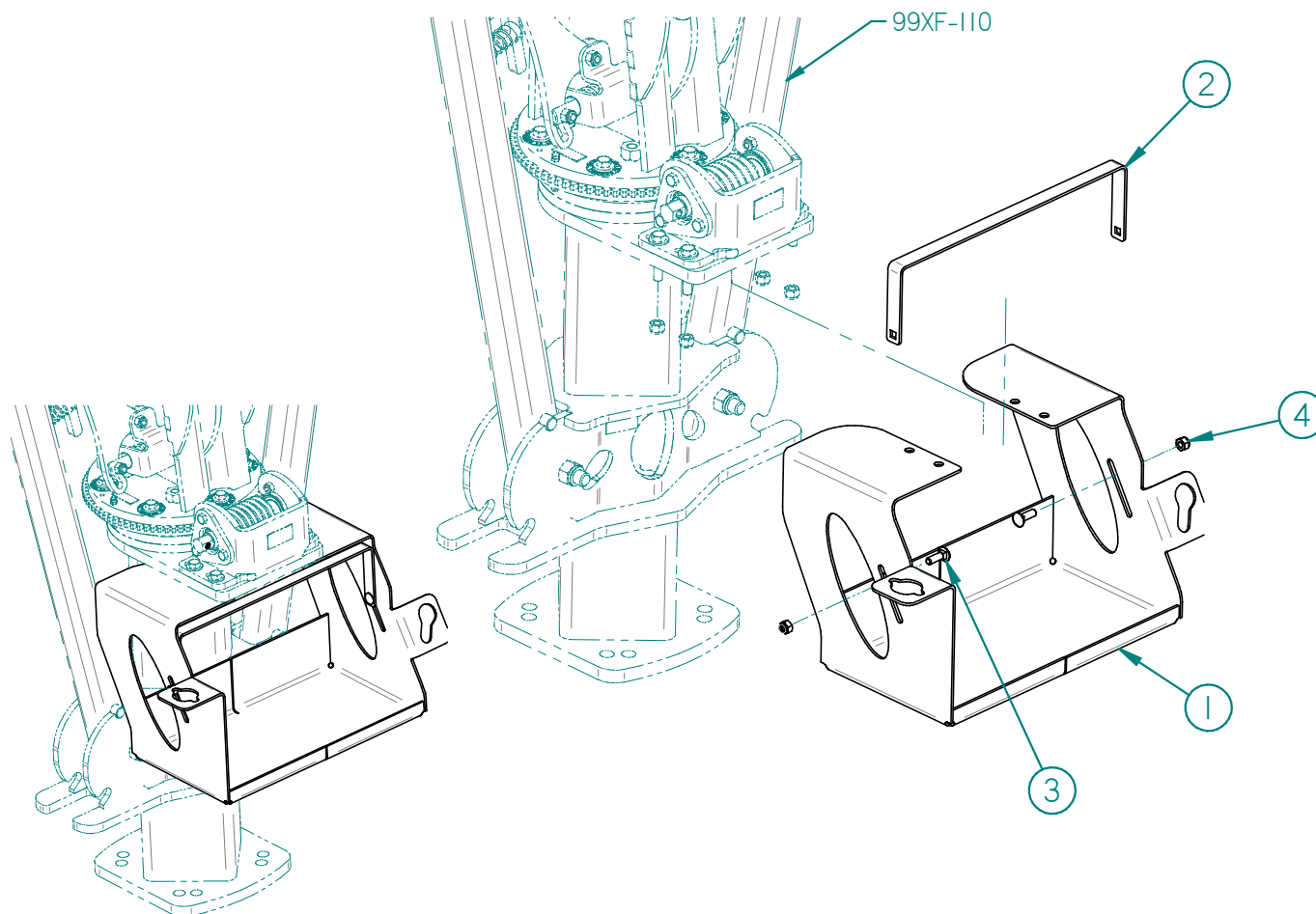


99SB-001: SUPPORT DE BATTERIE / BATTERY SUPPORT



Liste des pièces / Part List

RÉF	# PIÈCE/PART	QTÉ/QTY
1	04SB-001	1
2	04SB-002	1
3	RHSNCB5I16-18x1ZB	2
4	HLN5I16-18ZBG2	2

Inclus / Included : 03FI-003

Conçu pour une batterie de 340mm x 190mm x 210mm de hauteur maximum.
Designed for battery 340mm x 190mm x 210mm height maximum.

2010-05-03



LES FABRICATIONS TJD INC.

147, chemin des Raymond, Rivière-du-Loup (Québec) G5R 5X9
www.tjd.ca