



99TP-001

Les Fabrications TJD

Rivière-du-Loup

Québec, Canada

G5R 5X9

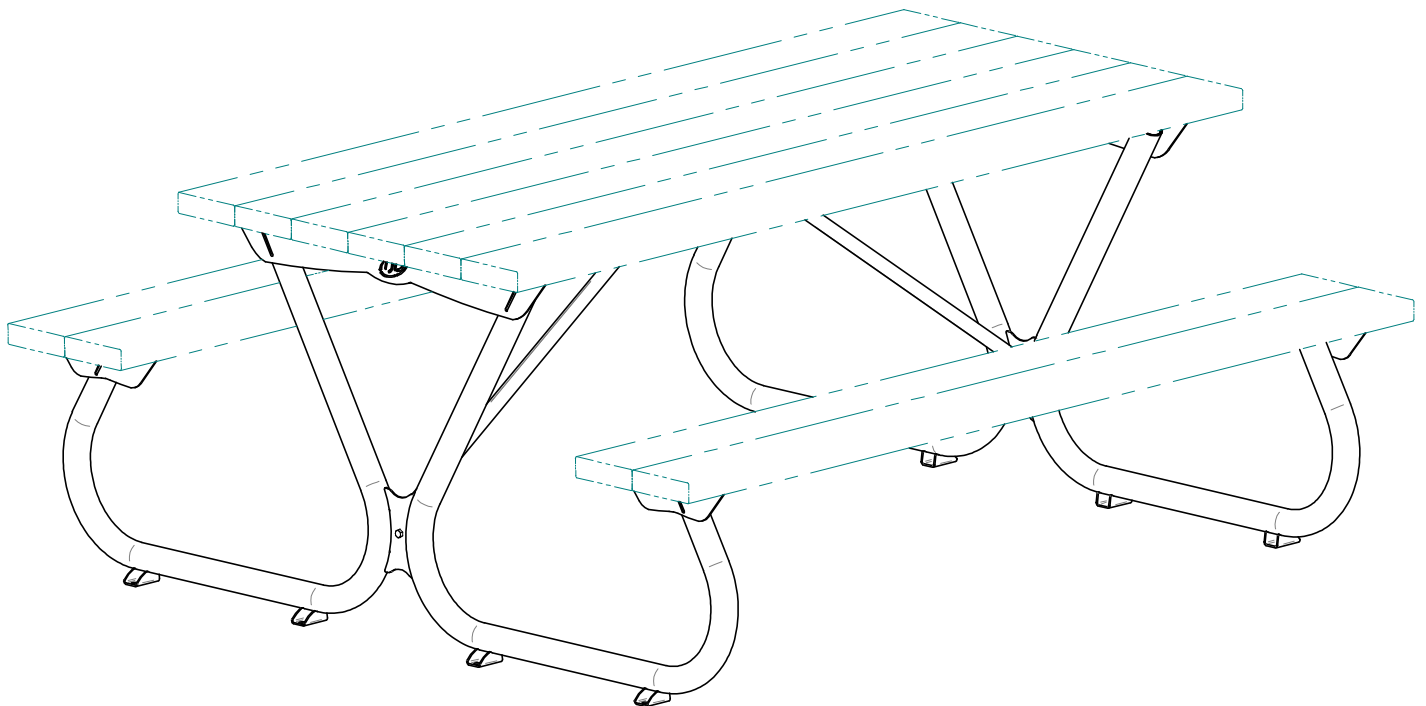


Table pique-nique

Les Fabrications TJD.

Tous droits réservés © 2005 Les Fabrications TJD, Rivière-du-Loup. Aucune copie ou reproduction de ce manuel, en tout ou en partie, ne doit être fait sans le consentement explicite de **Les Fabrications TJD**.

INSTALLATION TABLE À PIQUE-NIQUE

Liste de matériel

Réf.	Description	# de pièce (OEM)	Qté.
1	Assemblage pate table de pique-nique	00TP-001	2
2	Traverse de soutien pour table	04TU-057	2
3	Support central	04TP-003	1
4	Renfort de banc	04TP-006	2
5	Boulon à tête hex. 5/16"-18 NC x 3/4"	HB-5116-18NCx314	4
6	Écrou de nylon 5/16"-18NC	HLN-5/16-18NC	4
7	vis à métal tête ronde 14x1.5	MSRS 14-1.5	60

ÉTAPE 1 - Figure A

- 1- Placer, sur une surface plane, six madriers de façon à ce qu'ils soient bien alignés et collés l'un sur l'autre.
- 2- Tracer une ligne au centre et deux autres de chaque côté à 829mm (32 5/8 pouces) du centre.
- 3- Visser le support central (item 3) au milieu de la ligne du centre avec huit vis à métal (items 7).
- 4- Placer les pattes assemblées (items 1) pour que les trous soient bien alignés avec les lignes de traçage de chaque côté et visser douze vis à métal (items 7) de chaque côté.

Note: Répéter cette étape pour les madriers des bancs et ses renforts (item 4).

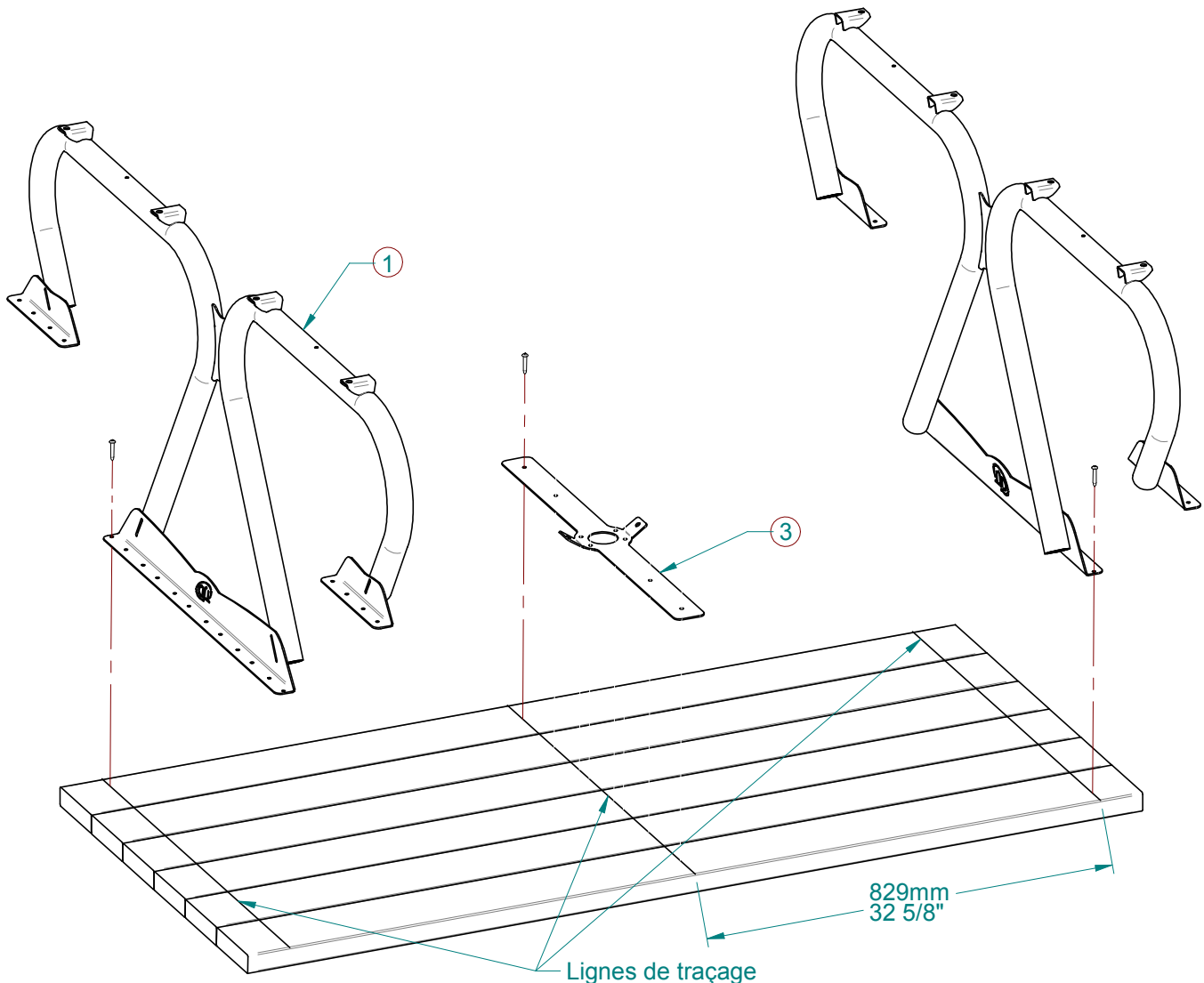


Figure A

INSTALLATION TABLE À PIQUE-NIQUE

ÉTAPE 2 - Figure B

1- Installer les traverses de soutien (items 2) avec quatre(4) boulons HB-5/16-18NCx3/4 (items 5) et quatre(4) écrous de nylon HLN-5/16-18NC (items 6) .

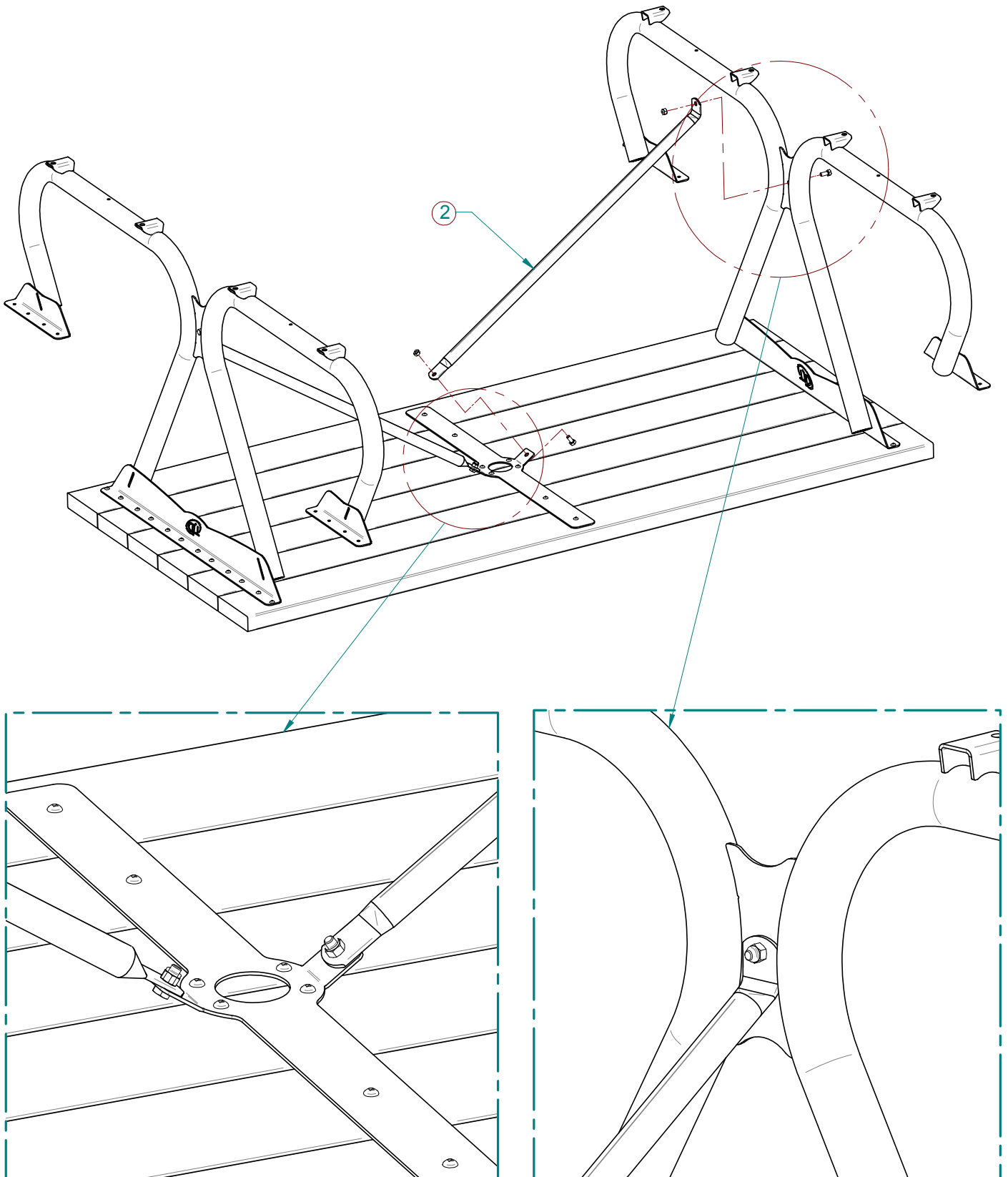


Figure B

INSTALLATION TABLE À PIQUE-NIQUE

ÉTAPE 3 - Figure C

1- Placer les madriers avec renfort de banc pour que les lignes de tracage de chaque côté soient bien alignées avec les trous des pattes assemblées (items 1) et visser huit vis à métal (items 7) de chaque côté.

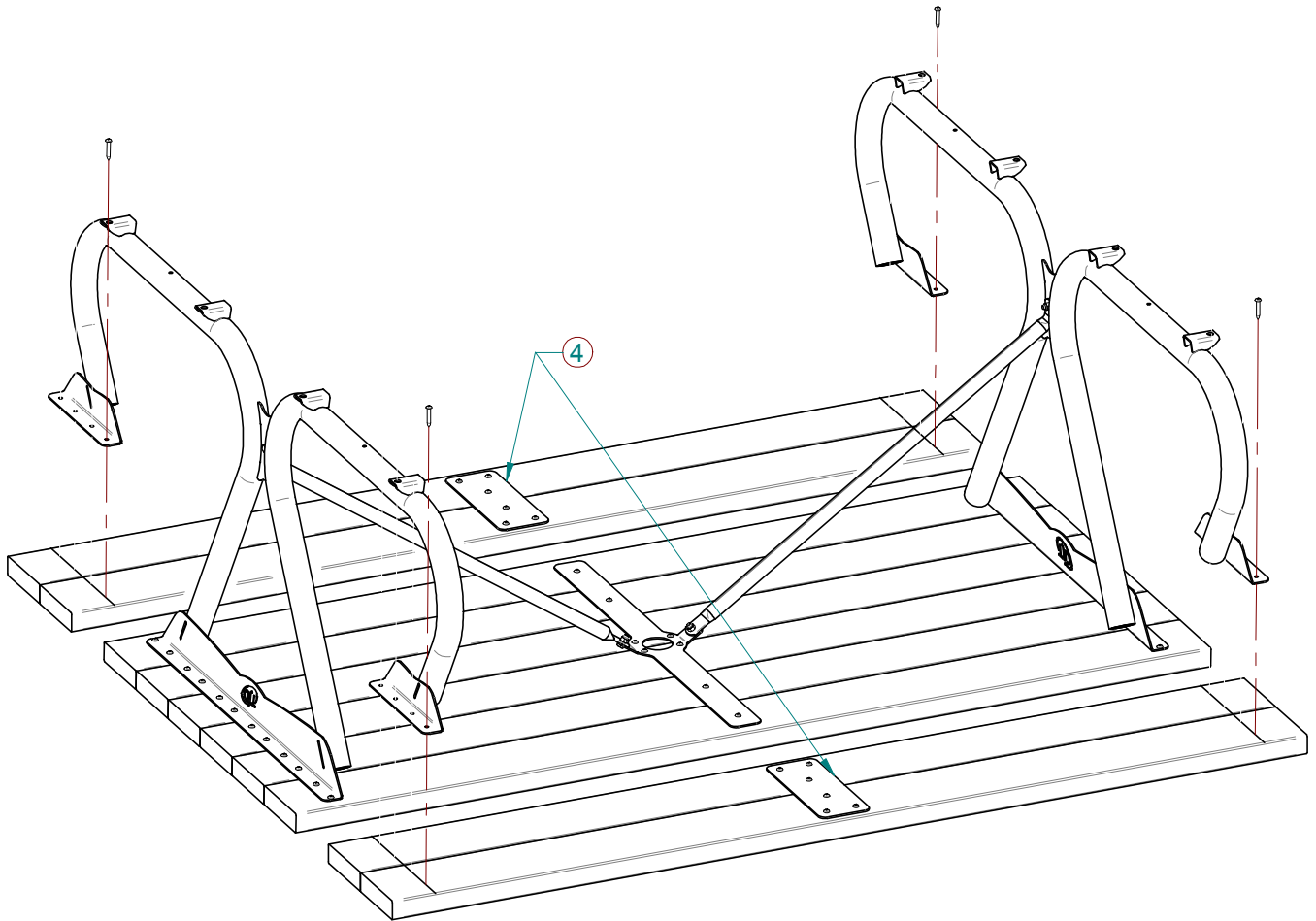


Figure C